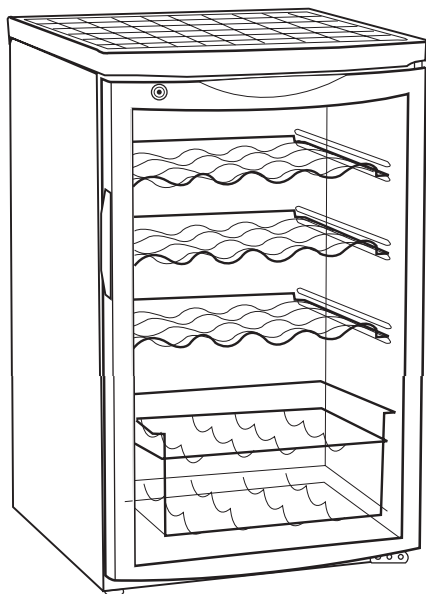


# Haier



**Wine Cooler**  
**Rafrâchisseur à Vin**  
**Enfriador de Vino**  
**Wijn Koelkast**  
**Wein kühler**  
**Vino refrigerante**  
**Armário para vinh**

***User Manual-***  
***Guide de l'Utilisateur-***  
***Manual del Usuario-***  
***Gebbruiksaanwijzingen-***  
***Bedienungsanleitung-***  
***Istruzioni per l'uso-***  
***Instrução-***

**JC-82G/82GA**

**JC-112G/112GA**

**JC-152G/152GA**

# SAFETY PRECAUTIONS

**Read all of the instructions before using this appliance. When using this appliance, always exercise basic safety precautions, including the following:**

- 1) Use this appliance only for its intended purpose as described in this use and care guide.
- 2) This wine cooler must be properly installed in accordance with the installation instructions before it is used. See grounding instructions in the installation section.
- 3) Never unplug your wine cooler by pulling on the power cord. Always grasp the plug firmly and pull straight out from the outlet.
- 4) Repair or replace immediately, all electric service cords that have become frayed or otherwise damaged. Do not use a cord that shows cracks or abrasion damage along its length, the plug or the connector end.
- 5) Unplug your wine cooler before cleaning or before making any repairs.  
**Note:** *If for any reason this product requires service, we strongly recommend that a certified technician performs the service.*
- 6) If your old wine cooler is not being used, we recommend that you remove the door and leave the shelves in place. This will reduce the possibility of danger to children.
- 7) This wine cooler should not be recessed or built-in an enclosed cabinet. It is designed for freestanding installation only.
- 8) Do not operate your wine cooler in the presence of explosive fumes.
- 9) Do not store foods in wine cooler as interior temperature may not be cool enough to prevent spoilage.
- 10) Use of an extension cord is not recommended.

For Future Reference Please

# SAVE THESE INSTRUCTIONS

## DANGER

**Risk of child entrapment. Before you throw away your old wine cooler, take off the doors. Leave the shelves in place so that children may not easily climb inside.**

Thank you for using our Haier product. This easy-to-use manual will guide you in getting the best use of your wine cooler.

Remember to record the model and serial number. They are on a label in back of the wine cooler.

---

*Model number*

---

*Serial number*

---

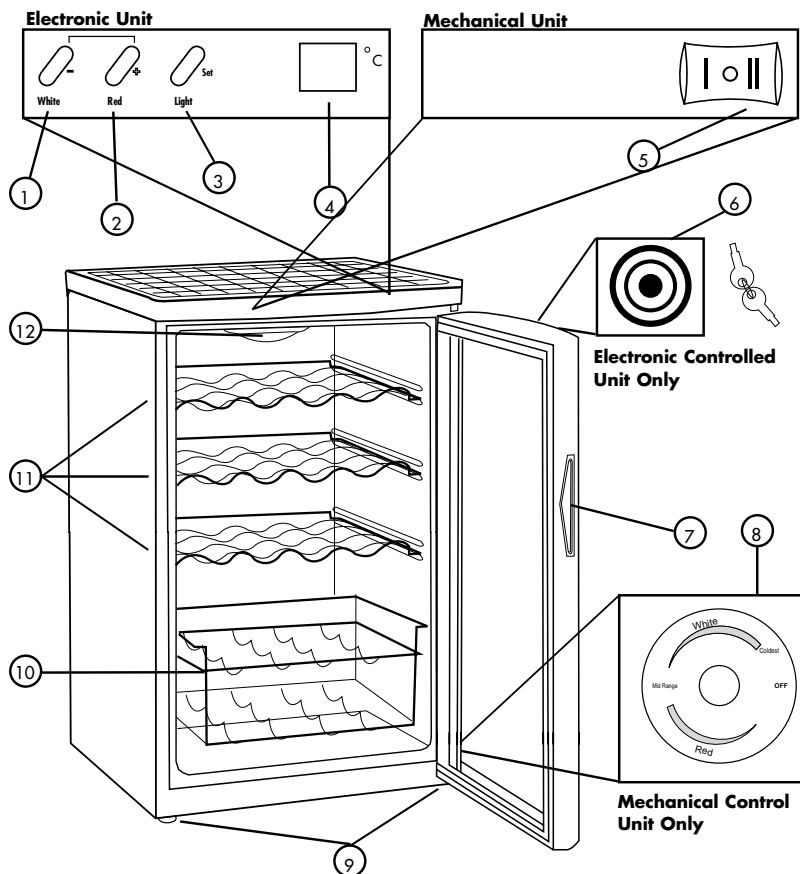
*Date of purchase*

Staple your receipt to your manual. **You will need it to obtain warranty service.**

# Table Of Contents

	PAGE
<b>Safety Precautions</b> .....	<b>1</b>
<b>Parts And Features</b> .....	<b>4</b>
<b>Installing Your Wine Cooler</b> .....	<b>5</b>
Unpacking Your Wine Cooler .....	<b>5</b>
Leveling Your Wine Cooler .....	<b>5</b>
Proper Air Circulation .....	<b>5</b>
Electrical Requirements.....	<b>6</b>
<b>Wine Cooler Features And Use</b> .....	<b>7</b>
Initial Set Up .....	<b>7</b>
Temperature Adjustment .....	<b>7</b>
Shelving .....	<b>9</b>
Interior Light .....	<b>9</b>
Door Lock .....	<b>9</b>
Normal Operating Sounds .....	<b>9</b>
<b>Proper Wine Cooler Care and Cleaning</b> .....	<b>10</b>
Cleaning and Maintenance .....	<b>10</b>
Power Interruptions .....	<b>11</b>
Vacation and Moving Care .....	<b>11</b>
<b>Troubleshooting</b> .....	<b>12</b>

# Parts And Features



	1	2	3	4	5	6	7	8	9	10	11	12
JC-82G	•	•	•	•		•	•		•	•	•	•
JC-82GA					•		•	•	•	•	•	•
JC-112G	•	•	•	•		•	•		•	•	•	•
JC-112GA					•		•	•	•	•	•	•
JC-152G	•	•	•	•		•	•		•	•	•	•
JC-152GA					•		•	•	•	•	•	•

1. White Wine Button (-)
2. Red Wine Button (+)
3. Interior Light Button (set)
4. LED Temperature Display
5. Light On/Off Switch
6. Door Lock and Key

7. Door Handle
8. Temperature Control
9. Adjustable Leveling Legs  
(not shown)
10. 1 Slide-Out Basket
11. Slide-Out Shelves
12. Interior Light

# Installing Your Wine Cooler

## Unpacking Your Wine Cooler

1. Remove all packaging material. This includes the foam base and all adhesive tape holding the wine cooler accessories inside and outside. Slide out and remove plastic or foam guard used to secure the compressor from shipping damage due to vibration and shock.
2. Inspect and remove any remains of packing, tape or printed materials before powering on the wine cooler.

## Leveling Your Wine Cooler

- Your wine cooler has four leveling legs which are located in the front and rear corners of your wine cooler. After properly placing your wine cooler in its final position, you can level your wine cooler.
- Leveling legs can be adjusted by turning them clockwise to raise your wine cooler or by turning them counterclockwise to lower your wine cooler. The wine cooler door will close easier when the leveling legs are extended.

## Proper Air Circulation

- To assure your wine cooler works at the maximum efficiency it was designed for, you should install it in a location where there is proper air circulation, plumbing and electrical connections.
- The following are recommended clearances around the wine cooler:  
Sides.....2 "(50mm)  
Top.....2" (50mm)  
Back.....2" (50mm)
- Do not over fill your wine cooler for proper internal air circulation.

## Electrical Requirement

- Make sure there is a suitable power Outlet (220~230 volts, 15 amps outlet) with proper grounding to power the wine cooler.
- Avoid the use of three plug adapters or cutting off the third grounding in order to accommodate a two plug outlet. This is a dangerous practice since it provides no effective grounding for the wine cooler and may result in shock hazard.

## Install Limitations

- Do not install your wine cooler in any location not properly insulated or heated e.g. garage etc. Your wine cooler was not designed to operate in temperature settings below 13° Centigrade.
- Select a suitable location for the wine cooler on a hard even surface away from direct sunlight or heat source e.g. radiators, baseboard heaters, cooking appliances etc. Any floor unevenness should be corrected with the leveling legs located on the front and rear bottom corners of the wine cooler.
- Your wine cooler is designed for free-standing installation only. It is not designed for built-in application.

# Wine Cooler Features And Use

## Initial Setup

### **Electronic Controlled Units:**

Once you have plugged the unit into an electrical outlet, let the unit run for at least 30 minutes to acclimate itself before making any adjustments. During this time the Red Wine light may stay on.

### **Mechanical Controlled Units:**

The control for this is on the back of the unit. There are 6 settings plus 0 (OFF). Initially set the temperature setting to 3. Let the unit run for at least 30 minutes to acclimate itself before making any adjustments.

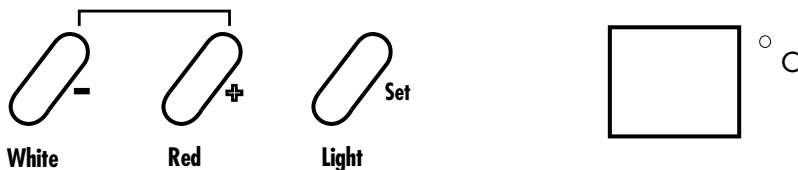
## Temperature Adjustments:

**Electronic Control Unit:** See fig. # 1

- The wine cooler is preset from the factory to automatically accommodate temperature requirements for red or white wines. If you store mostly white wines, press the "White Wine" button and the wine cooler will maintain an average temperature between 7° to 10° C. Pushing the "Red Wine" button will yield an average temperature between 13° to 16° C.
- The wine cooler can be set to any temperature you desire to accommodate your wine storage requirements. To set the temperature, press both the "White Wine" and "Red Wine" buttons simultaneously and hold for approximately 3 seconds. Now you are in temperature set mode. Decrease the temperature by pushing the "White Wine" button and increase the temperature by pressing the "Red Wine" button. Pressing the appropriate button 3 times will adjust the temperature 3 degrees, press 4 times equals 4 degrees, 5 times equals 5 degrees, and so on. Once you have selected the temperature you desire, push the "Light/Set" button. Now the wine cooler is programmed and the LED readout will return to current internal temperature reading.



fig. # 1



- There will be a 3 degree variance +/- between the temperature you select and the temperature indicated on the LED readout. This occurs because the wine cooler activates and deactivates trying to maintain your desired temperature. There is often a 10° variance between the top and bottom shelves of the wine cooler. Therefore, if you have set the wine cooler for 10° and have a mix of red and white wines, you may want to put the white wine on the bottom shelf where the temperature will be 7° C, and place the red wine on the top shelf where the temperature will be 13° C.

**Mechanical Control Unit:** See fig. # 2

- Your wine cooler has a temperature control knob on the back of the unit. There are 6 settings: 1 being the warmest and 6 being the coolest. You can set the temperature of your wine cooler at any setting you desire.

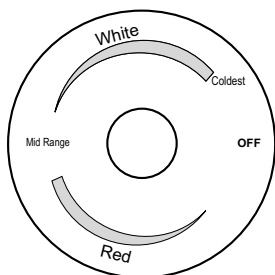


fig. # 2

## Shelving

- The shelves are designed for flexibility and easy cleaning. To accommodate different sized bottles the shelves slide out and can be moved up or down into any of the tracks molded into the cooler cabinet. Larger bottles or Magnums can be more easily accommodated on the cross shelves of the bottom basket of the cooler. You will notice that the shelves are designed so the bottles do not line-up directly over one another. This allows free air movement and provides more space.

## Interior Light

- To complement the look of your wine collection, a soft light has been built into the wine cooler. Simply push the "Light/Set" button on the electronic controlled unit, and the light comes on, push again for off. On the mechanical control units, the light switch is on the front for your convenience. For maximum energy efficiency, leave light off when not viewing your collection.

## Door Lock (electronic controlled unit only)

- For safety and security, your wine cooler is equipped with a door lock. To eliminate the risk of accidental child entrapment, the lock was designed so that the door will not lock until the key is removed (consistent with VDE requirements).

## Normal Operating Sounds You May Hear

- Boiling water, gurgling sounds or slight vibrations that are the result of the refrigerant circulating through the cooling coils.
- The thermostat control will click when it cycles on and off.

# Proper Wine Cooler Care and Cleaning

## Cleaning and Maintenance

**Warning:** To avoid electric shock always unplug your wine cooler before cleaning. Ignoring this warning may result in death or injury.

**Caution:** Before using cleaning products, always read and follow manufacturer's instructions and warnings to avoid personal injury or product damage.

**General:**

- Prepare a cleaning solution of 3-4 tablespoons of baking soda mixed with warm water. Use sponge or soft cloth, dampened with the cleaning solution, to wipe down your wine cooler.
- Rinse with clean warm water and dry with a soft cloth.
- Do not use harsh chemicals, abrasives, ammonia, chlorine bleach, concentrated detergents, solvents or metal scouring pads. SOME of these chemicals may dissolve, damage and/or discolor your wine cooler.

**Door Gaskets:**

- Clean door gaskets every three months according to general instructions. Gaskets must be kept clean and pliable to assure a proper seal.
- Petroleum jelly applied lightly on the hinge side of gaskets will keep the gasket pliable and assure a good seal.

## **Power Interruptions**

- Occasionally there may be power interruptions due to thunderstorms or other causes. Remove the power cord from AC outlet when a power outage occurs. When power has been restored, replug power cord to AC outlet.

## **Vacation and Moving Care**

- For long vacations or absences, unplug the wine cooler and clean the wine cooler and door gaskets according to "General cleaning" section. Prop doors open, so air can circulate inside. When moving always move the wine cooler vertically. Do not move with the unit lying down. Possible damage to the sealed system could occur.

# Troubleshooting

## **Wine Cooler Does Not Operate**

- Check if wine cooler is plugged in.
- Check if there is power at the ac outlet, by checking the circuit breaker.

## **Wine appears too warm**

- Frequent door openings.
- Allow time for recently added wine to reach desired temperature.
- Check gaskets for proper seal.
- Clean condenser coils.
- Adjust temperature control to colder setting.

## **Wine temperature is too cold**

- If temperature control setting is too cold, adjust to a warmer setting.

## **Wine cooler runs too frequently**

- This may be normal to maintain constant temperature during high temperature and humid days.
- Doors may have been opened frequently or for an extended period of time.
- Clean condenser coils.
- Check gasket for proper seal.
- Check to see if doors are completely closed.

## **Moisture build up on interior or exterior of the wine cooler:**

- This is normal during high humidity periods.
- Prolonged or frequent door openings.
- Check door gaskets for proper seal.

## **Wine Cooler door does not shut properly:**

- Level the wine cooler.
- Check for blockages e.g. wine bottles, shelves.

# MESURES DE SECURITE

**Lire l'ensemble des instructions avant d'utiliser l'appareil. Lors de l'utilisation de cet appareil, prendre toutes les mesures de sécurité de base, y compris les suivantes:**

- 1) N'utiliser cet appareil que pour l'usage pour lequel il est prévu, tel qu'il est indiqué dans le guide d'utilisation et d'entretien.
- 2) Ce réfrigérateur à vin doit être installé correctement, selon les instructions d'installation, avant d'être utilisé. Voir les instructions de mise à la terre dans la section d'installation.
- 3) Ne jamais débrancher le réfrigérateur à vin en tirant sur le cordon d'alimentation. Saisissez toujours la fiche fermement et la tirez-la directement de la prise de courant.
- 4) Réparez ou remplacez immédiatement tous les cordons d'alimentation qui sont frangés ou endommagés. N'utilisez pas de cordon qui présente des fissures ou de l'abrasion sur le fil ou aux extrémités.
- 5) Débranchez votre réfrigérateur avant de le nettoyer ou d'en faire l'entretien général. Note : N'essayez pas de faire les réparations vous-mêmes. Contactez un agent de service qualifié pour toute réparation.
- 6) Si vous remplacez un vieux réfrigérateur à vin, enlevez les portes avant de l'entreposer ou de le jeter et laissez les étagères en place. Cela réduira les dangers potentiels pour les enfants.
- 7) Ce réfrigérateur à vin ne doit pas être suspendu ou encastré. Il est conçu pour être installé de façon indépendante seulement (veuillez vous référer à la section Installation pour de plus amples informations).
- 8) Ne faites pas fonctionner le réfrigérateur à vin en présence d'émanations explosives.
- 9) N'enregistrez pas les nourritures dans le refroidisseur de vin car la température intérieure peut ne pas être assez fraîche pour empêcher la détérioration
- 10) Le cordon d'alimentation ne devrait pas être prolongé à moins qu'il soit nécessaire.

# Aux fins de toute consultation ultérieure, **VEUILLEZ CONSERVER CES INSTRUCTIONS**

## **DANGER**

**Les enfants pourraient se retrouver coincés dans votre réfrigérateur à vin usagé avant que vous ne puissiez vous en débarrasser. Retirer les portes. Laisser les étagères en place de manière à ce que les enfants ne puissent pas grimper facilement à l'intérieur".**

Nous vous remercions d'avoir choisi ce produit Haier. Ce guide d'utilisation facile d'emploi permet une utilisation optimum du réfrigérateur à vin. Ne pas oublier de prendre note du numéro de modèle et de série. Ils sont inscrits sur une plaquette apposée sur l'arrière du réfrigérateur à vin.

---

*Numéro de modèle*

---

*Numéro de série*

---

*Date d'achat*

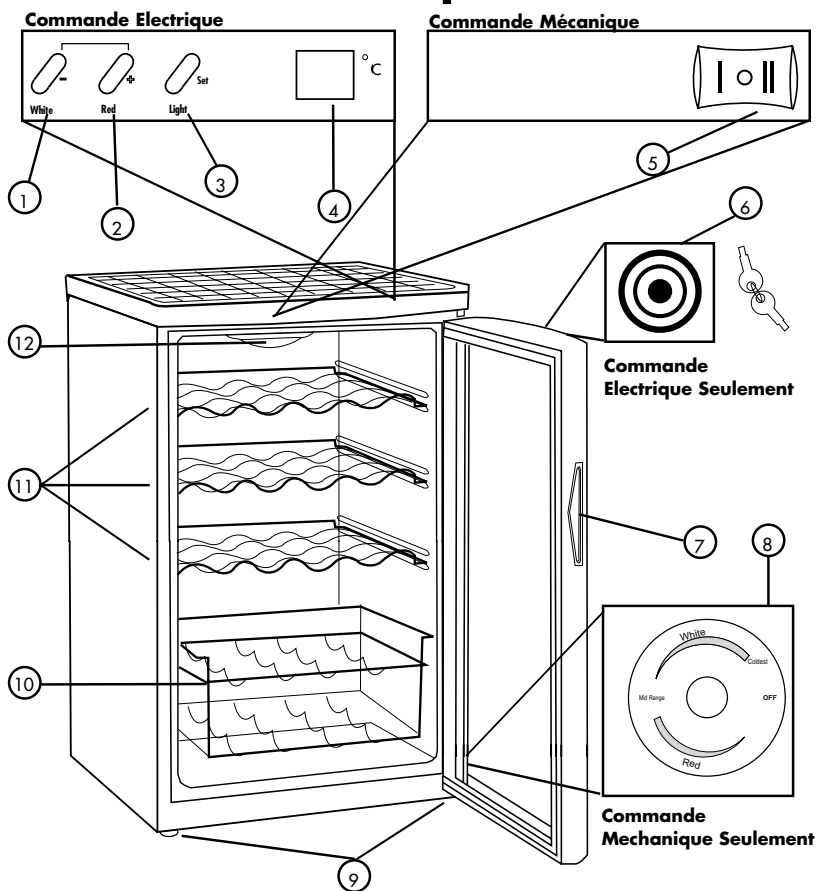
Agrafer le ticket de caisse au guide. **Il devra être présenté pour tout service après-vente sous garantie.**

# Sommaire

	PAGE
<b>Mesures de Sécurité</b> .....	<b>1</b>
<b>Pièces et Caractéristiques</b> .....	<b>4</b>
<b>Installation du Réfrigérateur à Vin</b> .....	<b>5</b>
Désemballage du Réfrigérateur à Vin .....	<b>5</b>
Réglage du Réfrigérateur à Vin .....	<b>5</b>
Circulation d'Air Adéquate .....	<b>5</b>
Caractéristiques Electriques .....	<b>5</b>
<b>Caractéristiques du Réfrigérateur à Vin</b> .....	<b>7</b>
Montage Initial .....	<b>7</b>
Ajustements de Température .....	<b>7</b>
Tablettes .....	<b>9</b>
Lumière Intérieure .....	<b>9</b>
Serrure de porte .....	<b>9</b>
Bruits de Fonctionnement lors d'une Exploitation Normale .....	<b>9</b>
<b>Entretien et Nettoyage du Réfrigérateur à Vin</b> .....	<b>10</b>
Nettoyage et Maintenance .....	<b>10</b>
Coupures de Courant .....	<b>11</b>
Entretien lors des Vacances ou d'un Déménagement .....	<b>11</b>
<b>Guide de Dépannage</b> .....	<b>12</b>



# Pièces et Caractéristiques



	1	2	3	4	5	6	7	8	9	10	11	12
JC-82G	•	•	•	•		•	•		•	•	•	•
JC-82GA					•		•	•		•	•	
JC-112G	•	•	•	•		•	•		•	•	•	•
JC-112GA					•		•	•		•	•	
JC-152G	•	•	•	•		•	•		•	•	•	•
JC-152GA					•		•	•		•	•	

- |   |   |
|---|---|
| 1. Bouton pour le Vin Blanc (-)         | 7. Béquille de porte                                  |
| 2. Bouton pour le Vin Rouge (+)         | 8. Commande de Température                            |
| 3. Bouton de Lumière Intérieure (set)   | 9. Jambes de Mise à Niveau Réglables (non illustrées) |
| 4. Afficheur de Lumière à Incandescence | 10. 1 Panier Démontable                               |
| 5. Commutateur 'On/Off' léger           | 11. Clayettes Amovibles                               |
| 6. Serrure et Clé de la Porte           | 12. Lumière Intérieure                                |

# Installation du Réfrigérateur à Vin

## Désemballage du Réfrigérateur à Vin

1. Retirer l'ensemble du matériel d'emballage. Ceci comprend la base en mousse ainsi que l'ensemble du matériel adhésif qui maintient les accessoires du réfrigérateur à vin l'intérieur tout comme à l'extérieur. Faire glisser et retirer la protection plastique ou en mousse servant à préserver le compresseur de tout dommage causé par les vibrations
2. Inspecter et enlever tout restant d'emballage, de scotch ou de matériaux imprimés avant de brancher le réfrigérateur à vin.

## Réglage du Réfrigérateur à Vin

- Votre refroidisseur de vin a quatre jambes de mise à niveau qui sont placées dans les coins avant et arrière de votre refroidisseur de vin.
- Pour régler les pieds de mise à niveau, les tourner dans le sens des aiguilles d'une montre afin de surélever le réfrigérateur à vin et dans le sens inverse des aiguilles d'une montre pour l'abaisser. La porte du réfrigérateur à vin se ferme plus facilement lorsque les pieds de mise à niveau sont surélevés.

## Circulation d'Air Adéquate

- Pour être sûr que le réfrigérateur à vin fonctionne à son maximum d'efficacité, l'installer dans un environnement favorable à une bonne circulation d'air et possédant des connexions de plomberie et d'électricité saines.
- Les indications suivantes concernent l'espace recommandé autour du réfrigérateur à vin:
 

Latéralement.....	50mm (2")
Partie supérieure.....	50mm (2")
Arrière.....	50 mm (2")
- Ne remplissez pas au-dessus du niveau votre refroidisseur de vin pour le circulation interne approprié d'air.

## Caractéristiques Electriques

- Pour l'alimentation du réfrigérateur à vin, veiller à utiliser une prise de courant convenable (prise de 220~230 volts, 15 amp) raccordée à la terre.
- Eviter d'utiliser des adaptateurs à trois fiches ou de sectionner la troisième fiche reliée à la terre dans le but d'utiliser un branchement à deux fiches. Cette pratique pourrait s'avérer dangereuse dans la mesure où le réfrigérateur à vin n'est pas relié convenablement à la terre, et risquerait de causer des risques d'électrocution.

## Limitations relatives à l'Installation

- Ne pas installer le réfrigérateur à vin dans un endroit qui n'est pas convenablement isolé ou chauffé ; comme par exemple un garage, etc. Le réfrigérateur à vin n'est pas conçu pour fonctionner à des températures inférieures à 12°C.
- Choisir un endroit convenable et placer le réfrigérateur à vin sur une surface solide et plane, loin de sources de chaleur telles que: les radiateurs, les éléments chauffants à plinthes, les cuisinières, etc. N'importe quelle inégalité de plancher devrait être corrigée avec les jambes de mise à niveau placées sur les coins plan et arrière de votre refroidisseur de vin.
- Votre refroidisseur de vin est conçu pour l'installation debout libre seulement. Il n'est pas conçu pour le bult dans l'application.

# Caractéristiques du Réfrigérateur à Vin

## Montage Initial

### Unité de commande électronique:

Après avoir branché l'appareil dans une prise de courant, laissez l'appareil s'acclimater au moins pendant 30 minutes avant de procéder à quelconque ajustement. Pendant ce temps, il se peut que la lumière Vin Rouge reste allumée.

### Unité De Commande Mécanique:

La commande pour ceci est sur le dos de l'unité là sont 6 configurations plus 0 (EXCEPTÉ la FONCTION) Commencez par placer la température plaçant à 3. Laissez l'unité effectuer pendant au moins 30 minutes pour travailler avant de faire tous les changements.

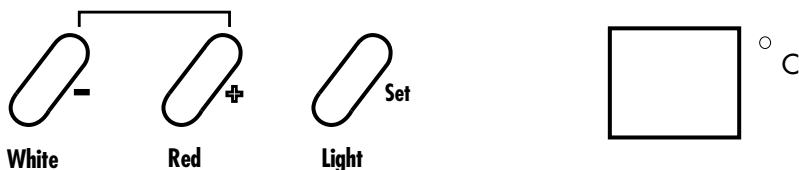
## Ajustements de température:

### Unité de commande électronique: Voir fig. # 1

- Le réfrigérateur à vin est pré-réglé à la fabrique pour s'adapter automatiquement aux conditions de température pour les vins rouge ou blanc. Si vous y placer principalement des vins blancs, appuyez sur le bouton "Vin Blanc" et le réfrigérateur à vin maintiendra une température moyenne variant entre 7° C et 10° C. En appuyant sur le bouton "Vin Rouge", la température se situera entre 12° C et 15° C.
- Le réfrigérateur à vin peut être réglé à la température que vous désirez pour satisfaire vos exigences de refroidissement. Pour régler la température, pressez simultanément sur les boutons "Vin Rouge" et "Vin Blanc" pendant environ 3 secondes. Vous serez au mode de réglage de la température. Baissez la température en appuyant sur le bouton "Vin Blanc" et augmentez la température en appuyant sur le bouton "Vin Rouge".

En appuyant sur le bouton 3 fois la température s'ajustera de 3 degrés, 4 fois équivaut à 4 degrés, 5 fois équivaut à 5 degrés et ainsi de suite. Une fois que vous avez sélectionné la température désirée, appuyez sur le bouton "Lumière". Le réfrigérateur à vin est maintenant programmé et le dispositif d'affichage à diodes lumineuses retournera à la lecture de température courante.

fig. # 1



- Il peut y avoir une variance de 3 degrés (+/-) entre la température choisie et celle indiquée sur le dispositif d'affichage à diodes lumineuses. Cela se produit parce que le réfrigérateur à vin s'active et se désactive pour essayer de maintenir la température désirée. Il y a souvent une variance de -12°C entre la tablette du haut et celle du bas du réfrigérateur à vin. Donc, si vous avez réglé le réfrigérateur à vin à 10°C et que vous avez placé des vins rouges et blancs, vous pourriez placer le vin blanc sur la tablette du bas où la température sera de 7°C et placer le vin rouge sur la tablette du haut où la température sera de 12°C.

**Unité De Commande Mécanique:** Voir fig. # 2

- Votre refroidisseur de vin a un bouton de commande de la température sur le dos de l'unité. Il y a 6 configurations: 1 étant le plus chaud et 6 étant le plus frais. Vous pouvez placer la température de votre refroidisseur de vin à n'importe quelle configuration vous desi.

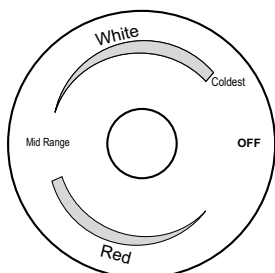


fig. # 2

## Tablettes

- Les tablettes sont conçues pour le nettoyage flexible et facile. Pour recevoir différents formats de bouteilles, les tablettes se glissent et peuvent être insérées à la hauteur désirée dans toutes les voies moulées dans le meuble réfrigérant. Les plus grosses bouteilles ou les Magnums peuvent être plus facilement placées sur les tablettes transversales situées dans le bas du réfrigérateur à vin. Vous noterez que les tablettes sont conçues de façon à ce que les bouteilles ne soient pas alignées les unes par dessus les autres. Ceci permet le mouvement d'air libre et fournit plus d'espace.

## Lumière intérieure

- Pour compléter l'apparence de votre collection de vins, une petite lumière a été insérée dans le réfrigérateur à vin. Sur l'unité de commande électronique appuyez simplement sur le bouton "Lumière" et la lumière s'allume, appuyez une autre fois et elle s'éteint. Sur l'unité de commande mécanique, le commutateur léger est sur l'avant pour votre convenienc. Pour une efficacité énergétique optimale, laissez la lumière éteinte lorsque vous ne contemplez pas votre collection.

## Serrure de Porte (unité électronique seulement)

- Pour des raisons de sûreté et de sécurité, votre réfrigérateur à vin est muni d'une serrure de porte. Pour éliminer les risques d'emprisonnement accidentel d'un enfant, la serrure a été conçue pour que la porte ne se verrouille pas tant que la clé n'a pas été retirée (en conséquence avec les exigences VDE?)

## Bruits de Fonctionnement lors d'une Exploitation Normale

- Les éléments de refroidissement tubulaires (serpentins refroidisseurs) font des bruits d'ébullition, des gargouillements et provoquent de légères vibrations.
- La commande du thermostat émettra un déclic lorsque qu'elle s'allume et s'éteint.

# Entretien e Nettoyage du Réfrigérateur à Vin

## Nettoyage et Maintenance

**Attention:** Pour éviter les risques d'électrocution; toujours débrancher le réfrigérateur à vin avant de le nettoyer. Le non respect de cette mesure peut entraîner des blessures graves ou mortelles.

**Précautions:** Avant d'avoir recours à des produits d'entretien, toujours consulter et suivre les instructions du fabricant et recommandations afin d'éviter toute blessure éventuelle et risque de dégât de matériel.

**Généralités:**

- Préparer une solution de nettoyage comportant 3 à 4 cuillerées à soupe de bicarbonate de soda mélangé à de l'eau chaude. A l'aide d'une éponge ou un tissu doux humectés de solution de nettoyage; essuyer le réfrigérateur à vin.
- Rincer à l'eau chaude et sécher à l'aide d'un tissu doux.
- Ne pas utiliser de détergents chimiques, abrasifs, ou contenant de l'ammoniaque ou du chlore, ni de solvants ou de tampons à récurer en métal. CERTAINS de ces produits chimiques peuvent dissoudre, endommager et/ou décolorer le réfrigérateur à vin.

**Joints de porte:**

- Nettoyer les joints de porte tous les trois mois en suivant les instructions générales fournies. Les joints doivent rester propres et flexibles afin d'assurer une bonne étanchéité.
- Une fine couche de gelée de pétrole appliquée sur le côté des joints comportant les charnières permet de préserver la flexibilité de ces derniers et d'assurer une bonne étanchéité.

## Coupures de Courant

- Des pannes d'alimentation occasionnelles peuvent survenir à cause d'une tempête ou de causes autres. Retirer le cordon d'alimentation de la prise CA pendant toute la durée de la coupure d'alimentation. Lorsque le courant électrique est rétabli, rebrancher le cordon dans la prise CA.

## Vacances et Déménagement

- Pendant les périodes de vacances ou d'absence prolongée, placer le CADRAN de température sur la position 'OFF' (arrêt) et nettoyer le réfrigérateur à vin ainsi que les joints de porte en suivant les procédures du chapitre intitulé 'Nettoyage général'. Faire en sorte que la porte reste ouverte de manière à ce que l'air puisse circuler à l'intérieur. Toujours déplacer le réfrigérateur à vin en position verticale. Ne pas déplacer l'appareil en position horizontale. Ceci pourrait endommager le système d'étanchéité.



# Dépannage

## **Le Réfrigérateur à vin ne fonctionne pas:**

- Veiller à ce que le réfrigérateur à vin soit bien branché.
- Veiller à ce que la prise de courant CA fonctionne bien en vérifiant le disjoncteur.

## **Le vin semble trop chaud:**

- La porte est ouverte trop fréquemment.
- Accordez l'heure pour le vin récemment ajouté d'atteindre la température désirée
- Vérifier l'étanchéité des joints.
- Nettoyer les condenseurs.
- Régler le programmeur de température sur froid.

## **La température de vin est trop froide:**

- Si le programmeur de température est placé sur une position trop froide, le régler sur une position plus chaude.

## **Le réfrigérateur à vin se met en marche trop fréquemment:**

- Il peut s'agir de l'activité normale pour maintenir une température constante lorsque la température extérieure ou le taux d'humidité dans l'air sont élevés.
- Les portes ont été ouvertes trop fréquemment ou pendant une période de temps prolongée.
- Nettoyer les condenseurs.
- Vérifier l'étanchéité des joints.
- Veiller à ce que les portes soient bien fermées.

**Accumulation d'humidité à l'intérieur ou à l'extérieur du réfrigérateur à vin:**

- Ceci est normal pendant les périodes de grande chaleur humide.
- Ouvertures de la porte prolongée ou trop fréquente.
- Vérifier l'étanchéité des joints.

**La porte du réfrigérateur à vin/congélateur ne ferme pas correctement:**

- Mettre le réfrigérateur à niveau.
- Vérifiez les colmatages, par exemple: bouteilles de vin étageres.

# INSTRUCCIONES PRECAUTORIAS

**Lea todas las instrucciones antes de utilizar este aparato. Cuando utilice este aparato, siempre ejerza las precauciones de seguridad básicas, incluyendo las siguientes:**

- 1) Use este enfriador de vino solamente para el propósito que fue creado como se describe en esta guía de usos y cuidados.
- 2) Este enfriador de vino debe de ser instalado apropiadamente de acuerdo con las instrucciones de instalación antes de ser usado. Vea las instrucciones de conexión a tierra en la sección de instalación.
- 3) Nunca desconecte el enfriador de vino jalando del cordón. Siempre sujete la clavija firmemente y jálela hacia fuera del tomacorriente.
- 4) Repare o reemplace inmediatamente todos los cables eléctricos que se hayan quemado o dañado. No utilice un cable que muestre grietas a abrasiones a lo largo del mismo o en la clavija o el conector.
- 5) Desconecte el enfriador de vino antes de limpiarlo o del mantenimiento general. Nota: No intente repararlo usted mismo. Llame a un agente calificado para cualquier reparación.
- 6) Si usted está reemplazando un enfriador de vino antiguo, retire las puertas del mismo antes de guardarlo o desecharlo, y deje los estantes en lugar. Esto reducirá la posibilidad de peligro a los niños.
- 7) Este enfriador de vino no debe ser empotrado o colocarse dentro de un hueco; está diseñado para su instalación libre solamente (por favor vea la sección de instalación para mayor información).
- 8) No opere el enfriador de vino en la presencia de humos explosivos.
- 9) No guarde comida en el enfriador de vino, ya que la temperatura dentro del mismo puede no ser lo suficientemente fría para prevenir la descomposición de la comida.
- 10) El cable eléctrico no debe ser extendido a menos que sea necesario.

Por favor  
**GUARDE ESTAS INSTRUCCIONES**  
para referencia futura.

## PELIGRO

**Existe el riesgo de que los niños puedan quedar atrapados dentro. Antes de tirar su enfriador de vino, quite las puertas. Deje los anaqueles en su lugar para que los niños no puedan entrar fácilmente en el interior."**

Gracias por utilizar nuestro producto Haier. Este sencillo manual le orientará con respecto al mejor uso que puede darle a su enfriador de vino.

Recuerde tomar nota del modelo y número de serie. Ambos se encuentran impresos en una etiqueta en la parte posterior del enfriador de vino.

---

*Número de Modelo*

---

*Número de Serie*

---

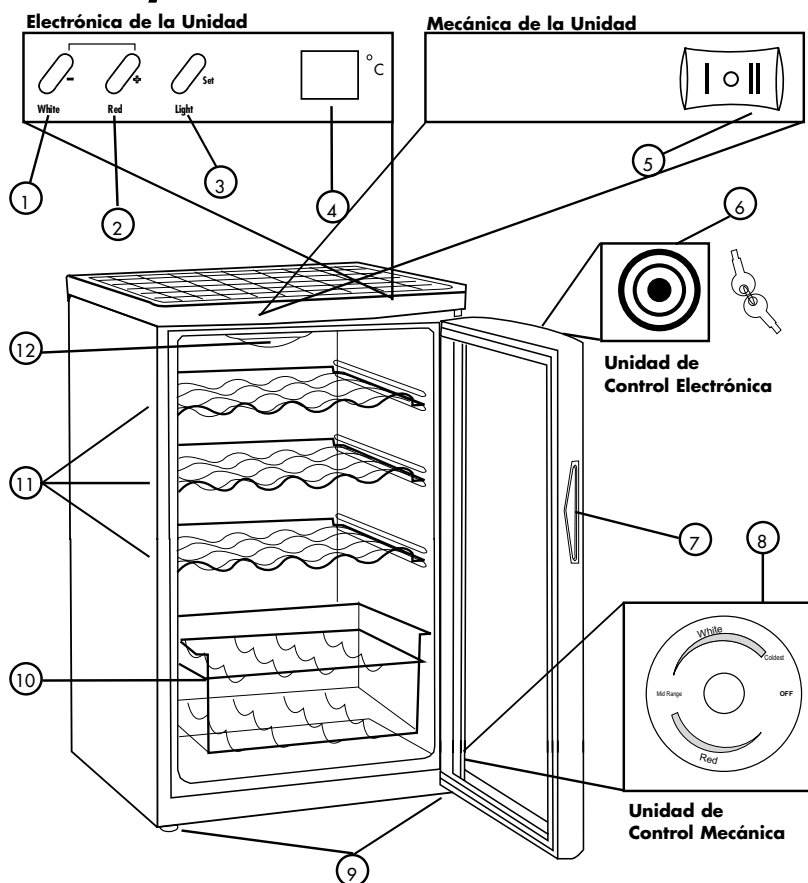
*Fecha de Compra*

Agrafez le ticket de caisse au guide. **Il devra être présenté pour tout service après-vente sous garantie.**

# Indice

	<b>PAGINA</b>
<b>Instrucciones Precautorias</b> .....	<b>1</b>
<b>Piezas y Características</b> .....	<b>4</b>
<b>Instalación de su Refrigerador del Vino</b> .....	<b>5</b>
Desempaque de su Refrigerador del Vino .....	<b>5</b>
Nivelación de su Refrigerador del Vino .....	<b>5</b>
Circulación Apropiaada del Aire .....	<b>5</b>
Requisitos Eléctricos .....	<b>6</b>
<b>Características y uso del Refrigerador del Vino</b> .....	<b>7</b>
IProgramación Inicial .....	<b>7</b>
Ajustes de la Temperatura .....	<b>7</b>
Anaqueles .....	<b>9</b>
Luz Interior. ....	<b>9</b>
Cerradura de la Puerta .....	<b>9</b>
Ruidos de Operacion normales que Pueda Escuchar .....	<b>9</b>
<b>Cuidados y Limpieza Asecuada del Refrigerador del Vino</b> ..	<b>10</b>
Limpieza y Mantenimiento .....	<b>10</b>
Interrupciones de la Corriente Eléctrica .....	<b>11</b>
Vacaciones y Mudanza .....	<b>11</b>
<b>Verificación de Problemas</b> .....	<b>12</b>

# Piezas y Características



	1	2	3	4	5	6	7	8	9	10	11	12
JC-82G	•	•	•	•		•	•		•	•	•	•
JC-82GA					•		•	•	•	•	•	
JC-112G	•	•	•	•		•	•		•	•	•	•
JC-112GA					•		•	•	•	•	•	
JC-152G	•	•	•	•		•	•		•	•	•	•
JC-152GA					•	•	•		•	•	•	

- |  |  |
|--|--|
| <ul style="list-style-type: none"> <li>1. Botón para Vino Blanco (-)</li> <li>2. Botón para Vino Tinto (+)</li> <li>3. Botón de Luz Interior (set)</li> <li>4. Pantalla LED de Temperatura</li> <li>5. Interruptor "On/Off" Ligero</li> <li>6. Bloqueo y Clave de la Puerta</li> <li>7. Agarradera de la puerta</li> </ul> | <ul style="list-style-type: none"> <li>8. Control de la Temperatura</li> <li>9. Piernas de nivelación Ajustables (no mostradas)</li> <li>10. 1 Cesta Movable</li> <li>11. Estantes Movables</li> <li>12. Luz Interior</li> </ul> |
|--|--|

# Instalación de Su Refrigerador del Vino

## Desempaque de su Refrigerador del Vino

1. Retire todo el material de embalaje. Esto incluye la base de espuma y toda la cinta adhesiva que sostiene los accesorios del refrigerador del vino en el interior y exterior. Deslice y saque la protección de plástico o espuma usada para proteger al compresor de daños durante el envío debido a la vibración y los golpes.
2. Inspeccione y retire cualesquier restos del embalaje, la cinta adhesiva o los materiales impresos antes de encender el refrigerador del vino.

## Nivelación de su Refrigerador del Vino

- Su refrigerador del vino tiene cuatro piernas de nivelación que estén situadas en las esquinas delanteras y posteriores de su refrigerador del vino. Después de haber colocado su refrigerador en la posición definitiva, puede nivelar su refrigerador del vino.
- Puede ajustar las patas niveladoras girándolas a la derecha para elevar el refrigerador del vino y girándolas a la izquierda para bajarlo. La puerta del refrigerador del vino cerrará con más facilidad cuando las patas niveladoras son elevadas.

## Circulación Apropiadado del Aire

- Para asegurar que su refrigerador del vino funcione con la eficiencia máxima para la que fue diseñado, éste debe ser instalado en un lugar donde haya una circulación de aire adecuada, conexiones eléctricas y de tubería.
- Estas son las distancias recomendadas que deben dejarse alrededor del refrigerador del vino:
 

Lados.....	50 mm
Parte Superior.....	50 mm
Parte Posterior.....	50 mm
- No el terraplén del excedente su refrigerador del vino para la circulación de aire interna apropiada.

## Requisitos Eléctricos

- Asegúrese de que haya un tomacorriente apropiado (220~230 V, 15 Amp.) con una conexión a tierra apropiada para hacer funcionar el refrigerador del vino.
- Evite el uso de adaptadores de tres patas o el cortar la tercer pata de conexión a tierra para poder conectar en un tomacorriente bifásico. Esto sería una práctica muy peligrosa ya que no proveería al refrigerador del vino con una conexión a tierra adecuada y podría resultar un riesgo de descarga eléctrica.

## Limitaciones de Instalación

- No instale su refrigerador del vino en ningún lugar que no tenga el aislamiento o la calefacción apropiada, por ejemplo una cochera, etc. Su refrigerador del vino no fue diseñado para funcionar en temperaturas abajo de los 12° Centígrados (55°F).
- Seleccione un lugar adecuado para el refrigerador del vino sobre una superficie sólida y nivelada alejado de los rayos directos del sol o de una fuente de calor como la de los radiadores, rejillas de calefacción, estufas, etc. Cualquier desnivelación del piso debe ser corregido con las patas niveladoras ubicadas en las esquinas inferiores frontales del refrigerador del vino.
- Su refrigerador del vino se diseña para la instalación libre solamente. No se diseña para la aplicación incorporada.



# Características y Uso del Refrigerador del Vino

## Programación Inicial

### Unidad de Control Electrónico:

Después de que haya conectado la unidad en un tomacorriente eléctrico, deje que la unidad se aclimate funcionando por lo menos 30 minutos antes de hacerle cualquier ajuste. Durante este tiempo la luz del vino tinto puede que esté encendida.

### Unidad de Control Mecánica:

El control para esto está en la parte posterior de la unidad. Hay 6 configuraciones más "0" (extinguished). Comience con la temperatura en 3. Deje la unidad ejecutarse por lo menos 30 minutos antes de realizar cualquier cambio.

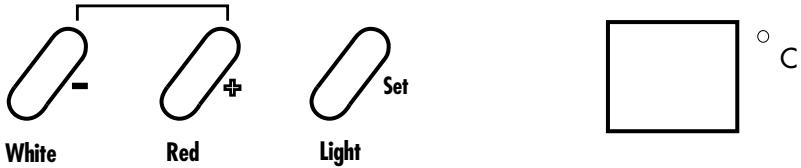
## Ajustes la Temperatura:

### Unidad de Control Electrónico: Vea fig. # 1

- El enfriador de vino está programado de fábrica para que automáticamente se ajuste a los requerimientos de temperatura para los vinos tinto o blanco. Si usted en su mayoría guarda vinos blancos, presione el botón de "White wine" (vino blanco) y el enfriador de vino mantendrá una temperatura promedio entre 7° y 10°C. Al presionar el botón de "Red Wine" (vino tinto), mantendrá una temperatura promedio de 12° a 15°C.
- El enfriador de vino puede programarse a cualquier temperatura que usted desee dependiendo de las necesidades de enfriamiento que usted necesite. Para programar la temperatura, presione ambos botones de "White Wine" y el "Red Wine" simultáneamente y manténgalos oprimidos por aproximadamente 3 segundos. Ahora usted se encuentra en la modalidad de programación de la temperatura. Para disminuir la temperatura oprima el botón "White Wine" y para incrementarla oprima el botón "Red Wine".

Al presionar el botón 3 veces usted ajustará la temperatura 3 grados, oprima 4 veces y dará como resultado 4 grados, 5 veces y serán 5 grados y así sucesivamente. Una vez que haya seleccionado la temperatura deseada, oprima el botón "Light" (Luz). Ahora el enfriador de vino ha sido programado y la pantalla LED retornará a la temperatura interna actual.

fig. # 1



- Habrá una variante de 3 grados +/- entre la temperatura que usted seleccionó y la temperatura indicada en la pantalla LED. Esto ocurre porque el enfriador de vino se activa y desactiva tratando de mantener la temperatura que usted programó. Hay a menudo una variante de -12°C entre los anaqueles superiores e inferiores del enfriador de vino. De manera que si usted ha programado el enfriador de vino a 10°C y tiene una mezcla de vino tinto y vino blanco, usted deberá poner el vino blanco en el anaquel inferior donde la temperatura será de 7°C y colocar el vino tinto en el anaquel superior donde la temperatura será de 12°C.

**Unidad de Control Mecánica:** Vea fig. # 2

- Su refrigerador del vino tiene una perilla del control de la temperatura en la parte posterior de la unidad. Hay 6 configuraciones: 1 que es el más caliente y 6 que están el más fresco. Usted puede fijar la temperatura de su refrigerador del vino en cualquier configuración usted desi.

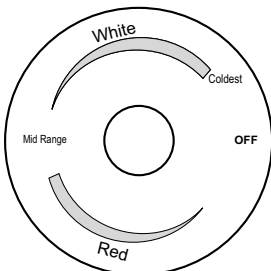


fig. # 2

## Anaqueles

- Los anaqueles están cromados para dar una buena apariencia y una limpieza fácil. Para acomodar varios tamaños de botellas, los anaqueles se deslizan hacia fuera y se pueden mover hacia arriba o hacia abajo en cualquiera de los rieles moldeados en el gabinete del enfriador. Las botellas grandes o "Magnums" pueden ser más fácilmente acomodadas en los anaqueles de cruz en el fondo del enfriador. Usted notará que los anaqueles están diseñados de manera que las botellas no se alineen una directamente sobre la otra. Esto permite el movimiento de aire libre y proporciona a más espacio.

## Luz Interior

- Para complementar la apariencia de su colección de vinos, se ha fabricado una luz suave en el enfriador de vinos. En la unidad controlada electrónica, simplemente presione el botón de "Light" (luz) y la luz se encenderá, presiónelo de nuevo para apagarla. En la unidad de control mecánica, el interruptor ligero está en el frente para su conveniencia. Para una eficiencia de energía máxima, apague la luz cuando no esté viendo su colección.

## Cerradura de la Puerta (unidad de control electrónico solamente)

- Por razones de seguridad su enfriador de vino está equipado con una cerradura. Para eliminar el riesgo de que un niño quede atrapado accidentalmente, la cerradura fue diseñada para que la puerta no cierre con seguro hasta que la llave sea removida (consistente con los requerimientos de VDE).

## Ruidos de Operación Normales que Pueda Escuchar

- Agua hirviendo, ruidos gorgoteantes o ligeras vibraciones que son el resultado del gas refrigerante circulando a través del serpentín de enfriamiento.
- La commande de thermostat cliquettera quand elle fait un cycle en marche et en arrêt

# Cuidados y Limpieza Asegurada del Refrigerador del Vino

## Limpieza y Mantenimiento

**Advertencia:** Para evitar una descarga eléctrica siempre desenchufe su refrigerador del vino antes de limpiarlo. El ignorar esta advertencia puede causar esiones o la muerte.

**Precaución:** Antes de usar productos de limpieza, siempre lea y siga las instrucciones y advertencias del fabricante para evitar lesiones personales o daños al producto.

- En general:**
- Prepare una solución de limpieza de 3-4 cucharadas de bicarbonato de sodio mezclado con agua tibia. Use una esponja o un trapo suave, humedecidos con la solución de limpieza, para limpiar su refrigerador del vino.
  - Enjuague con agua limpia tibia y seque con un trapo suave.
  - No use químicos fuertes, abrasivos, amoníaco, cloro, detergentes concentrados, disolventes o estropajos metálicos. ALGUNOS de estos químicos pueden disolver, dañar y/o decolorar su refrigerador del vino.

- Empaques de la puerta:**
- Limpie los empaques de la puerta cada tres meses de acuerdo a las instrucciones generales. Los empaques deben mantenerse limpios y flexibles para asegurar un sellado apropiado.
  - El aplicar un poco de vaselina en el lado articulado de los empaques mantendrá el empaque flexible y asegurará un sellado apropiado.

## Interrupciones de Energía

- Pueden ocurrir ocasionalmente interrupciones de energía debido a tormentas eléctricas u otras causas. Desenchufe el cable eléctrico del tomacorriente de corriente alterna cuando ocurra una interrupción en el sistema eléctrico. Cuando la electricidad haya regresado, vuelva a conectar el cable eléctrico a un tomacorriente de corriente alterna.

## Vacaciones y Mudanza

- Para las vacaciones o las ausencias largas, desenchufe el refrigerador del vino y limpie las juntas del refrigerador y de la puerta del vino según la sección de la "Limpieza General". Mantenga las puertas abiertas para que el aire pueda circular en el interior. Al mudarse, siempre traslade el refrigerador del vino verticalmente. No lo traslade con la unidad colocada horizontalmente. Pudiera ocurrir un posible daño el sistema sellado.

# Verificación de Problemas

## **El Refrigerador de Vino no Funciona:**

- Revise que el refrigerador del vino esté conectado.
- Revise que haya corriente eléctrica en el tomacorriente de corriente alterna, revisando el interruptor de circuito.

## **El Vino Aparece Demasiado Caliente:**

- Apertura constante de la puerta.
- Dé un plazo de la hora para el vino recientemente agregado de alcanzar temperatura deseada.
- Revise que los empaques estén bien sellados.
- Limpie el serpentín del condensador.
- Ajuste el control de temperatura al ajuste más frío.

## **El Vino Aparece Demasiado Frío:**

- Si la configuración del control de la temperatura es demasiado fría, ajuste a una configuración más caliente

## **El Refrigerador de Vino se Enciende Frecuentemente:**

- Esto puede ser normal para mantener una temperatura constante durante temperaturas altas y días húmedos.
- Las puertas pudieron haberse abierto frecuentemente o durante un largo periodo de tiempo.
- Limpie el serpentín del condensador.
- Revise que el empaque esté bien sellado.
- Revise que las puertas estén completamente cerradas.

**Acumulación de humedad en el interior o exterior del refrigerador del vino:**

- Esto es normal durante periodos de alta humedad.
- Apertura constante o prolongada de la puerta.
- Revise que los empaques de la puerta estén bien sellados.

**La puerta del refrigerador del vino no funciona:**

- Nivele el refrigerador del vino.
- Controle para saber si hay obstrucciones tales como botellas y estantes del vino.

# Aandachtspunten Veiligheid

Lees zorgvuldig alle reglementen. Bij het gebruik van dit elektrische apparaat moet u volgens de hieronderstaande fundamentele eisen voor veiligheid handelen.

1 ) Dit product is alleen bruikbaar voor doeleinden die beschreven zijn in dit boekje.

2 ) Voor het gebruik moet de koelkast geassembleerd worden. Lees de omschrijving van het aarden.

3 ) Trek niet aan de draad om de stekker uit de contactdoos te krijgen. U moet de stekker zelf uit de contactdoos trekken.

4 ) Als er iets kapot of beschadigd is moet u het direct repareren of vernieuwen. U mag geen gescheurde of beschadigde stekkers en verbindingstukken gebruiken.

5 ) Voor het schoon maken of repareren van de koelkast moet u allereerst de stekker uit de contactdoos trekken.

**Let op:** Het onderhoud van de koelkast moet door gespecialiseerde technici verricht worden.

6 ) Wanneer u uw koelkast vernieuwd heeft maar de oude toch nog binnenshuis moet zetten, moet u de deur demonteren, om te voorkomen dat kinderen gevaar oplopen.

7 ) Dit product kan niet ingebouwd worden in uw aanrecht, maar moet apart geïnstalleerd en gebruikt worden.

8 ) Wanneer er brandbare en ontplofbare gassen in de buurt zijn, moet u de koelkast niet gebruiken.

9 ) Als de temperatuur in de kast nog niet de vereiste waarde bereikt heeft, moet u geen eetwaren in de kast zetten.

10 ) De elektrische stroom kabels mogen niet verlengd worden behalve als het nodig is.



Bewaar dit boekje goed.

# GEVAAR!

**Er kan gevaar ontstaan wanneer kinderen in de koelkast spelen. Als u uw koelkast vernieuwt moet u de deuren demonteren, om dat gevaar te voorkomen.**

Bedankt voor het gebruiken van een Haier product. Bewaar het boekje met de gebruiksaanwijzingen goed om te garanderen dat u het product juist gebruikt.

Vul het typenummer en serienummer van uw koelkast die op het etiket achter de koelkast staan in de lijst hieronder in:

Typenummer

\_\_\_\_\_

Serienummer

\_\_\_\_\_

Datum van aanschaf

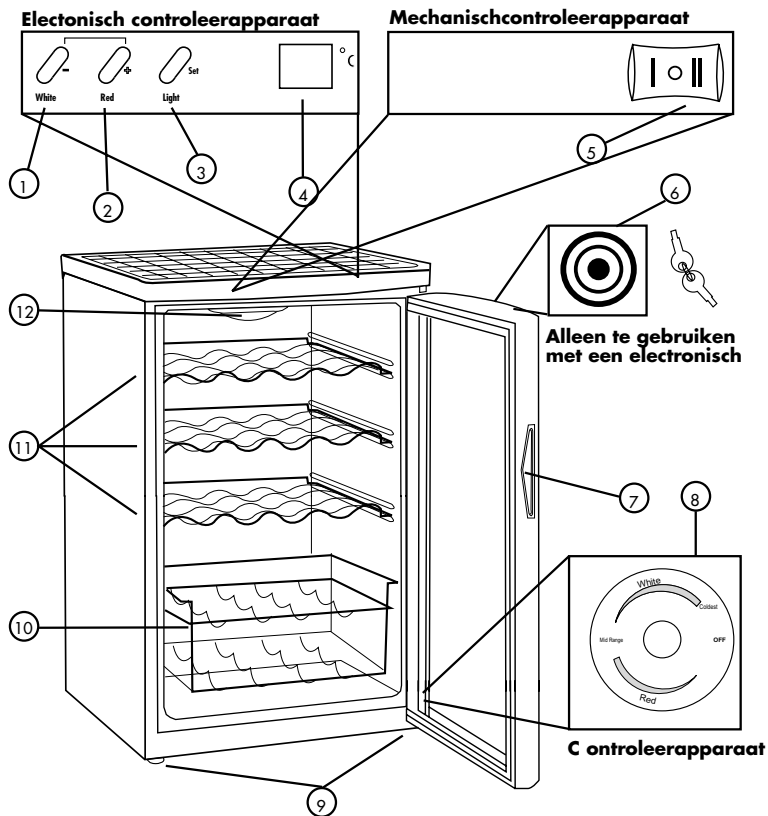
Bewaar de kwitantie in uw boekje met gebruiksaanwijzingen om het te kunnen tonen wanneer u gegarandeerde reparaties vraagt..

# Inhoud

## PAGE

<b>Aandachtspunten veiligheid</b> .....	<b>1</b>
<b>Onderdelen</b> .....	<b>4</b>
<b>Assemblage</b> .....	<b>5</b>
Het ontpakken van de koelkast .....	<b>5</b>
Horizontaal instellen.....	<b>5</b>
Circulatie van de lucht .....	<b>5</b>
Eisen stroomvoorziening.....	<b>6</b>
<b>Kenmerken en gebruik</b> .....	<b>7</b>
Instelling interne functies.....	<b>7</b>
Regelen van de temperatuur.....	<b>7</b>
Rakken .....	<b>9</b>
Verlichting .....	<b>9</b>
Slot .....	<b>9</b>
Normale geluiden .....	<b>9</b>
<b>Onderhoud en schoonmaak</b> .....	<b>10</b>
Onderhoud en schoonmaak .....	<b>10</b>
Stroom valt uit .....	<b>11</b>
Niet gebruiken en verplaatsen .....	<b>11</b>
<b>Defecten</b> .....	<b>12</b>

# Onderdelen



	1	2	3	4	5	6	7	8	9	10	11	12
JC-82G	•	•	•	•		•	•		•	•	•	•
JC-82GA					•		•	•	•	•	•	•
JC-112G	•	•	•	•		•	•		•	•	•	•
JC-112GA					•		•	•	•	•	•	•
JC-152G	•	•	•	•		•	•		•	•	•	•
JC-152GA					•		•	•	•	•	•	•

- Knop witte wijn(-)
- Knop rode wijn(+)
- Knop verlichting (instelling)
- LCD display temperatuur
- Schakelaar verlichting
- Slot/Sleutel
- Deurhandvat
- Controle temperatuur
- Instelbare poten
- Uittrekbare mand voor eetwaren
- Uittrekbare rakken
- Verlichting

# Assemblage

## Het ontpakken van de koelkast

1. Ontpak al het verpakkingsmateriaal, inclusief het schuimrubber voetstuk en alle onderdelen en de plakband voor het vastzetten van de koelkast in de verpakking. Verwijder de plastic of schuim-rubber hoezen die gebruikt worden om de compressor te beschermen tegen beschadiging door schokken en stoten gedurende het transport.
2. Voordat de stroom aan gezet wordt moeten alle restanten van de verpakking, banden en gedrukt materiaal verwijderd zijn.

## Horizontaal instellen

- Aan de voor- en achterzijde van de koelkast staan 4 instelbare poten. Als de koelkast op zijn plaats staat mag u de koelkast horizontaal instellen.
- Door de poten kloksgewijs te draaien gaat de kast hoger staan, omgekeerd gaat die lager staan. Wanneer de poten naar buiten steken kunt u de koelkast gemakkelijk sluiten.

## Circulatie van de lucht

- Om optimale efficiëntie te verkrijgen moet de koelkast in een omgeving staan met een goede circulatie van de lucht, aan de eisen voldoende pijpen en stroomverbindingen.
- Vereiste ruimten bij de kanten:  
Zijkanten.....2" (50mm)  
Bovenkant.....2" (50mm)  
Achterkant.....2" (50mm)
- Bewaar niet te veel eetwaren in de koelkast, om een goede circulatie van de lucht te garanderen.

## Eisen stroomvoorziening

- Garandeer dat de stroomstekker aan de eisen voldoet (220~230V, 15 Amp) en juist geaard is.
- Gebruik geen stekker met drie polen, of een stekker met drie polen waarvan de aardepool weggesneden is. Dit is heel gevaarlijk omdat zo niet gewaarborgd wordt dat de kast effectief geaard wordt en daardoor elektrische schokken veroorzaakt.

## Beperkingen assemblage

- De koelkast mag niet op een plaats gezet worden waar het geïsoleerd is van warmte en die niet goed verwarmd kan worden. De koelkast is zodanig ontworpen dat de werktemperatuur niet lager kan zijn dan 13° Centigrade.
- De koelkast moet op een stevige en vlakke vloer gezet worden, niet direct onder de zon en ver van hittebronnen zoals radiatoren, vloerverwarmingsapparaten en kookapparaten enz. Als de vloer niet vlak is, kunt u door de voor- en achterpoten in te stellen de koelkast horizontaal zetten.
- De koelkast moet apart geïnstalleerd worden, en niet ingebouwd worden in andere apparaten of meubels.

## Kenmerken en gebruik

### Instelling:

#### Electronische controle:

Nadat de stroom aan gezet is, mag u na minstens 30 minuten pas de koelkast instellen. Gedurende deze periode is het rode controlelampje aan.

#### Mechanische controle :

Het controle apparaat is aan de achterkant van de koelkast geïnstalleerd. De posities zijn van 0 tot en met 6. Bij het begin moet u de positie 3 kiezen. Voordat u de koelkast instelt moet het minstens 30 minuten draaien.

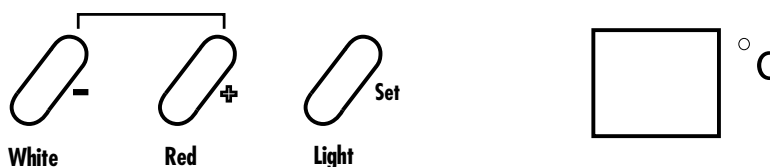
### Regelen van de temperatuur:

#### Controle door middel van elektronische apparaten (zie afbeelding 1):

- De temperatuur in de koelkast is in de fabriek al ingesteld om aan de eisen van rode wijn en witte wijn te voldoen. Als in de koelkast veel witte wijn bewaard wordt, moet u de drukknop "Witte wijn" indrukken, de temperatuur in de koelkast zal dan tussen 7° und 10°C gehandhaafd worden. Als u de drukknop "Rode wijn" indrukt, zal de temperatuur in de koelkast tussen 13° und 16°C gehandhaafd worden.

- De temperatuur in de koelkast kan volgens uw eisen ingesteld worden. Voor het instellen van de temperatuur moet u de knoppen "Witte wijn" en "Rode wijn" tegelijk 3 seconden lang indrukken en daardoor de koelkast in de wijze voor temperatuur instelling brengen. Door de knop "Witte wijn" in te drukken kunt u de temperatuur verlagen. Door de knop "Rode wijn" in te drukken kunt u de temperatuur verhogen. Met 3 keer indrukken verandert de temperatuur met 3 graden, met 4 keer indrukken verandert de temperatuur met 4 graden, met 5 keer indrukken verandert de temperatuur met 5 graden. Wanneer u de gewenste temperatuur ingesteld heeft moet u de knop Light/Set indrukken. Nadat de koelkast geprogrammeerd is, zal op het display schermje de temperatuur in de koelkast getoond worden.

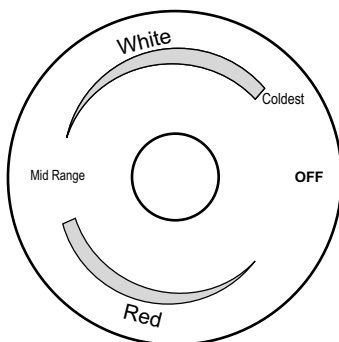
(Afbeelding 1)



- Tussen de ingestelde temperatuur en de temperatuur op het display scherm is een verschil van  $\pm 3^\circ$ . Dit wordt veroorzaakt door het starten en stoppen van de koelkast. Het verschil van de temperatuur tussen de bovenkant en de bodem van de koelkast is meestal  $10^\circ$ . Als de ingestelde temperatuur  $10^\circ \text{C}$  is moet dus daarom de koelkast gebruikt worden om rode en witte wijn samen te bewaren. U kunt de witte wijn in het deel waar de temperatuur  $7^\circ \text{C}$  is bewaren, dus op de rakken in de bodem, en de rode wijn op de rakken in de bovenkant waar de temperatuur  $13^\circ \text{C}$  is.

## Mechanische controle(zie afbeelding 2)

- De knop van de thermostaat is aan de achterkant van de machine en het heeft 6 posities. De temperatuur bij positie 1 is de hoogste, en bij positie 6 de laagste. U kunt naar gelang van uw behoeften een keuze maken uit de verschillende posities.



(Afbeelding 2)

## Rakken

- De rakken zijn mooi ontworpen en kunnen gemakkelijk schoon gemaakt worden. Om ze aan te passen aan flessen van allerlei formaten, zijn zij verplaatsbaar ontworpen. U kunt ze omhoog en omlaag verplaatsen naar elke rail in de koelkast. De grotere flessen kunt u gemakkelijk op de kruisrakken op de bodem zetten. Het is van belang op een punt te letten: De rakken zijn zodanig ontworpen dat voorkomen wordt dat de flessen met elkaar in aanraking komen, wat voordelig is voor de circulatie van de lucht.

## Verlichting

- Om de schoonheid van de koelkast te accentueren, is in de koelkast een lamp met zacht licht geïnstalleerd. Als u de knop "Light/Set" indrukt, gaat de lamp aan, en als u het weer indrukt, gaat de lamp uit. Voor controle met de hand, en om het bekijken van de inhoud van de koelkast te vergemakkelijken, is een schakelaar aan de voorkant van de koelkast geïnstalleerd. Om stroom te bezuinigen, moet u na de inhoud van de koelkast bekeken te hebben direct het licht uit doen.

## Slot (Alleen voor elektronische controle wijze):

- Voor de veiligheid is aan de deur van de koelkast een slot gemonteerd. Om ongelukken met kinderen die in de koelkast opgesloten worden te voorkomen, kan de deur niet op slot gedaan worden als de sleutel niet uit het slot getrokken wordt (voldoet aan de VDE standaard).

## Er is geluid te horen wanneer de koelkast draait:

- Geluid van kokend water, vloeiend water of licht schuddend water wordt veroorzaakt door het koelingsmiddel dat door de pijpen van het koelingsysteem circuleert.
- Bij het starten of stoppen van de kringloop, kan de thermostaat klappende geluidjes maken.



## Onderhoud en schoonmaak

### Onderhoud en schoonmaak:

**Waarschuwing:** Om elektrische schokken te voorkomen moet voordat de koelkast schoon gemaakt wordt de stekker uit de contactdoos getrokken worden. Anders kunnen gemakkelijk vitale risico's en verwondingen veroorzaakt worden.

**Let op:** Voordat u schoonmaakmiddelen gebruikt, moet u eerst de gebruiksaanwijzingen en waarschuwingen lezen en uitvoeren om verwondingen en beschadigingen te voorkomen.

### Meestal wordt geest dat:

- U een oplossing maakt van lauw water met 3-4 lepels Natrium Hydrogeen Carbonaat. Bevochtig hiermee een spons of zachte doek en wrijf de koelkast ermee droog.
- De koelkast daarna met schoon lauw water gespoeld wordt en dan met een zachte doek gedroogd wordt.
- U geen krachtige chemicaliën, schuurmiddelen, ammoniak, chloor bevattende bleekpoeders, geconcentreerde waspoeder, oplosmiddelen en vloeistoffen om metalen te wassen gebruikt. Deze kunnen stoffen bevatten die de koelkast doen oplossen, beschadigen en/of verkleuren.

### Deur:

- De deurdrempel moet iedere 3 maanden een keer schoon gemaakt worden, om het schoon, elastisch en hermetisch sluitend te houden.
- Wrijf een beetje vaseline op de scharnier in de drempel, zodat de deur gemakkelijk geopend kan worden en goed dicht gemaakt kan worden.

### **Stroom valt uit:**

- Wanneer door bliksem of andere oorzaken de stroom uitvalt, moet u de stekker uit de contactdoos trekken. Als de stroomvoorziening weer hersteld is mag u de stekker weer in de contactdoos steken.

### **Niet gebruiken en verplaatsen:**

- Wanneer de koelkast een lange tijd niet gebruikt zal worden, moet u de stekker uit de contactdoos trekken, en volgens de aanwijzingen in de paragraaf over schoonmaak de koelkast en de deurlijsten schoonmaken. Maak de deur open om te zorgen dat de lucht goed circuleren kan. Wanneer u de koelkast verplaatst moet de koelkast rechtop staan. Het is verboden de koelkast te laten liggen, anders zal het isoleringssysteem beschadigd kunnen worden.

## Defecten

### **TDe koelkast werkt niet:**

- De stekker is niet in de contactdoos gestoken;
- \* Er is geen stroom in de schakelaar en de stroombron contactdoos.

### **De temperatuur van de wijn in de koelkast is te hoog:**

- De deur wordt vaak geopend;
- De wijn is niet lang genoeg bewaard;
- De deurlijsten zijn niet hermetisch geïsoleerd;
- De koelingspijpen zijn niet schoon;
- De temperatuur is niet juist ingesteld.

### **De temperatuur van de wijn in de koelkast is te laag:**

- De temperatuur is te laag ingesteld.

### **De koelkast werkt te vaak:**

- In een heet en vochtig seizoen is dit normaal;
- De deur wordt te vaak geopend of te lang geopend;
- Maak de koelingspijpen schoon;
- Kunnen de deurlijsten de deur hermetisch afsluiten?
- Is de deur helemaal gesloten?

### **Er zijn druppels water binnen en buiten de koelkast:**

- In een heel vochtig seizoen is dit normaal;
- De deur wordt te vaak geopend of te lang geopend;
- Kunnen de deurlijsten de deur hermetisch afsluiten?

### **De deur sluit niet goed:**

- De poten instellen totdat de koelkast horizontaal staat;
- Kijken of bijvoorbeeld flessen of rakken het sluiten belemmeren.

# Sicherheitsregeln

**Vor der Inbetriebnahme alle Regeln genau lesen, bei der Anwendung dieses Gerätes immer folgende Sicherheitsregeln befolgen:**

- 1) Der Weinkühler ist nur zum beschriebenen Zweck in dieser Bedienungsanleitung bedient.
- 2) Den Weinkühler vor der Inbetriebnahme richtig installieren. Siehe die Erdungshinweise im Teil für Installation.
- 3) Den Netzstecker nicht durch Ziehen des Anschlußkabels herausziehen. Den Stecker festhalten und direkt aus der Steckdose ziehen.
- 4) Abgenutztes oder beschädigtes Kabel sofort reparieren oder auswechseln. Kabel mit Rissen oder Abnutzung an dem Stecker oder dem Anschluß auf keinen Fall verwenden.
- 5) Den Stecker vor Reinigung oder Wartung und Pflege herausziehen.  
**Anmerkung:** Wartung des Weinkühlers nur durch autorisierte Fachleute.
- 6) Die Tür des gebrauchten Weinkühlers soll entfernt werden, wenn sich das Gerät nach dem Auswechseln in der Nähe von der Wohnung befindet, um Gefahr für Kinder zu vermeiden.
- 7) Der Weinkühler ist nicht in eine geschlossene Kabine einzubauen, sondern unabhängig frei zu installieren und zu verwenden.
- 8) Den Weinkühler nicht in der Nähe von leicht explosivem Gas verwenden.
- 9) Lebensmittel nicht in den Weinkühler einlegen, wenn die innere Temperatur nicht niedrig genug für Lagerung der Lebensmittel ist..
- 10) Das Anschlußkabel darf nicht beliebig verlängert werden.

## Diese Bedienungsanleitung

sorgfältig aufbewahren.

# Gefahr!

**Eintreten in den Weinkühler könnte Kinder einer Gefahr aussetzen.  
Die Gerätetür vor dem Wegwerfen entfernen, um Gefahr für  
Kinder zu vermeiden.**

Danke für Ihre Wahl und Verwendung von Haier Produkten. Die Bedienungsanleitung wird Ihnen helfen, um optimale Verwendung zu erzielen.

Produktmodell und Seriennummer am Typenschild, das sich an der Rückseite des Weinkühlers befindet, aufschreiben.

---

Modell Nummer

---

Serien Nummer

---

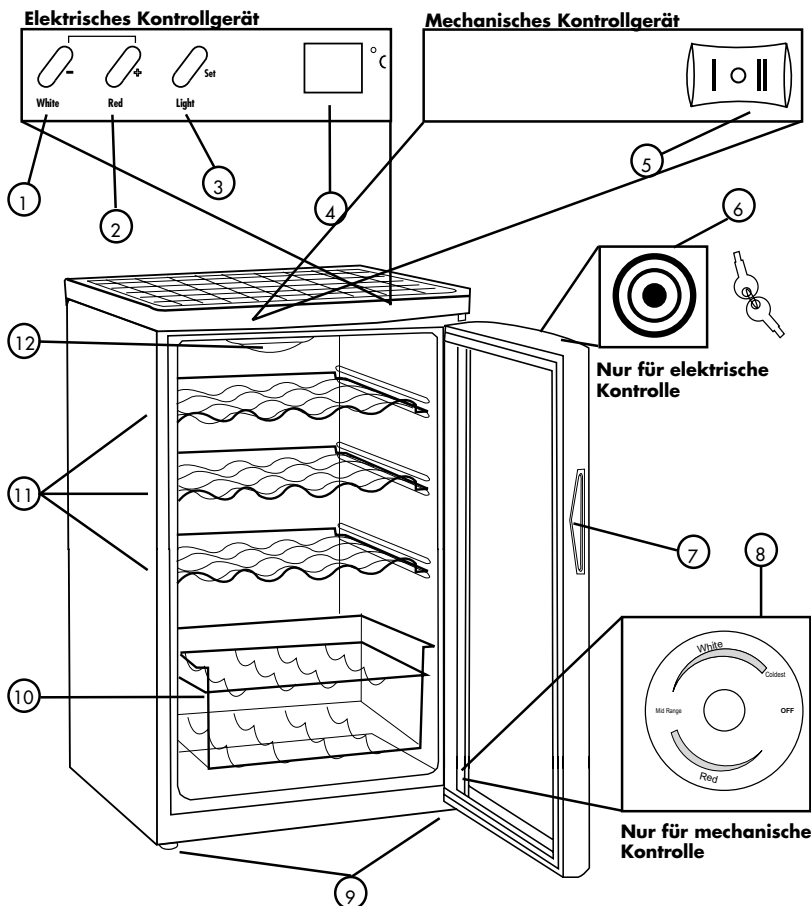
Kauftag

Der Bedienungsanleitung die Quittung beifügen. **Beides bei späteren  
Wartung innerhalb der Garantifrist vorlegen.**

# Inhaltsübersicht

## PAGE

<b>Sicherheitsregeln</b> .....	1
<b>Bauteile</b> .....	4
<b>Installation</b> .....	5
Auspacken.....	5
Nivellieren.....	5
Richtige Be- und Entlüftung.....	5
Elektrische Anforderungen.....	6
<b>Eigenschaften und Verwendung</b> .....	7
Anfangseinstellung.....	7
Temperatureinstellung.....	7
Absteller .....	9
Innere Beleuchtung .....	9
Schloß .....	9
Normales Betriebsgeräusch .....	9
<b>RICHTIGE Wartung und Reinigung</b> .....	10
Reinigung und Wartung .....	10
Stromausfall .....	11
Ausser Betrieb und Hinweise bei der Bewegung .....	11
<b>Störungen beheben</b> .....	12



	1	2	3	4	5	6	7	8	9	10	11	12
JC-82G	•	•	•	•		•	•		•	•	•	•
JC-82GA					•			•	•	•	•	•
JC-112G	•	•	•	•		•	•		•	•	•	•
JC-112GA					•		•	•	•	•	•	•
JC-152G	•	•	•	•		•	•		•	•	•	•
JC-152GA					•		•	•	•	•	•	•

- 1. Weißwein Drucktaste (-)
- 2. Rotwein Drucktaste (+)
- 3. Innere Beleuchtungsdrucktaste
- 4. Temperaturanzeige
- 5. Beleuchtungsschalter
- 6. Schloß/Schlüssel
- 7. Türgriff
- 8. Temperatureinstellung
- 9. Nivellierungsstandfüße
- 10. Schiebe-Lebensmittelkorb
- 11. Schiebeabsteller
- 12. Lampe

# Installation

## Auspacken

1. Alle Verpackungen einschließlich Schaumstoffstütze und alle Klebstoffe zur Befestigung der inneren/äußeren Teile des Weinkühlers entfernen. Kunststoff oder Schaumstoffschütze, die vor der Beschädigung des Kompressors durch Vibration und Stoß schützt, entfernen.
2. Vor dem Einschalten alle restlichen Verpackungsmaterialien, Bänder sowie Druckstoffe überprüfen.

## Nivellieren

- Der Weinkühler ist mit vier Ausrichtungsfüßen versehen, die sich an der vorderen und hinteren Ecke des Weinkühlers befinden. Den Weinkühler nach dem endgültigen Aufstellen nivellieren.
- Die Ausrichtungsfüße in die Uhrzeigerichtung drehen und den Weinkühler dadurch erhöhen; die Ausrichtungsfüße in die Gegenuhrzeigerichtung drehen und den Weinkühler dadurch versenken. Die Tür läßt sich leichter zumachen, wenn sich die Ausrichtungsfüße erstreckt haben.

## Richtige Be- und Entlüftung

- Den Weinkühler in eine Umgebung mit guter Be- und Entlüftung, richtigen Rohrleitungen und elektrischen Verbindungen einsetzen, um die gewünschte maximale Leistung zu erzielen.
- Es empfiehlt sich, einen Raum um den Weinkühler vorzubehalten  
Seite.....2" (50mm)  
Oben.....2" (50mm)  
Hinten.....2" (50mm)
- Den Weinkühler nicht überfüllen, um gute Be- und Entlüftung sicherzustellen.



## Elektrische Anforderungen

- Die Steckdose des Weinkühlers muß der Norm (220~230, 15A) entsprechen und der Weinkühler soll gut geerdet werden.
- Verwendung von Dreifachstecker oder Schneiden des Dreifachsteckers, um dem Zweifachstecker zu entsprechen, vermeiden, da sonst der Weinkühler nicht gut geerdet werden kann und elektrischer Schlag dadurch verursacht werden könnte.

## Installationsbeschränkungen

- Den Weinkühler nicht ins Verhältnis mit schlechter Isolierung oder Erwärmung einsetzen etwa Garage usw. Die Betriebstemperatur für den Weinkühler ist nicht weniger als 13°C.
- Den Weinkühler auf den harten und ebenen Boden aufstellen und vor Sonnenbestrahlung oder Wärmequelle etwa Heizkörper, Bodenhitze, Kochgeräte usw schützen. Unebenheiten müssen durch die Ausrichtungsfüße, die sich an der vorderen/hinteren Ecke des Weinkühlers befinden, ausgleichen.
- Der Weinkühler ist nur zur unabhängigen Installation entworfen. Einbauen in andere Geräte ist verboten.

# Eigenschaften und Verwendung

## Ursprüngliche Einstellung

### Elektrische Kontrolle

Den Weinkühler mindestens 30 Minuten später nach dem Einschalten erst einstellen. Die rote Anzeiger für Rotwein wird inzwischen aufleuchten.

### Mechanische Kontrolle

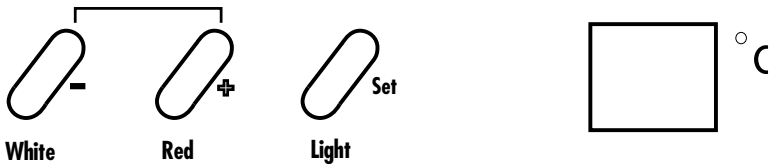
Das Kontrollgerät wird hinten auf dem Weinkühler montiert, einschließlich 0-Gang (off) insgesamt 6 Gänge. Bei dem ersten Gebrauch soll es auf dem 3-Gang eingestellt werden. Vor der Einstellung den Kühler mindestens 30 Minuten leer laufen lassen.

## Temperatureinstellung:

### Elektrische Kontrolle (Siehe Fig. 1)

- Der Weinkühler wird in der Fabrik bereits automatisch zur angemessenen Temperatur für Rot- sowie Weißwein eingestellt. Die "Weißwein"-Drucktaste drücken, wenn meistens Weißwein gelagert wird. Die durchschnittliche Temperatur wird dabei zwischen 7° und 10°C bleiben. Durch Drücken der "Rotwein"-Drucktaste wird die durchschnittliche Temperatur zwischen 13° und 16°C liegen.
- Die Temperatur im Weinkühler läßt sich je nach Ihren Wunsch einstellen, um die Lagerungsanforderungen zu decken. Bei der Temperatureinstellung die "Weißwein"- und die "Rotwein"-Drucktasten gleichzeitig für ca. 3 Sekunden festdrücken -Temperatureinstellungsmode. Die Temperatur wird reduziert beim Drücken der "Weißwein"-Drucktaste und erhöht beim Drücken der "Rotwein"-Drucktaste. Die entsprechende Drucktaste 3-mal drücken, dann wird die Temperatur für 3 Grad eingestellt. 4-mal Drücken bedeutet Temperatureinstellung von 4 Grad und 5-mal von 5 Grad. Nachdem die gewünschte Temperatur fertig eingestellt wird, drücken Sie die "Ein/Aus"-Drucktaste. Dann wird der Weinkühler programmiert in Betrieb gesetzt und die Anzeige stellt die tatsächliche Temperatur im Weinkühler dar.

(Fig.1)



- Es besteht eine Temperaturdifferenz von 3 Grad zwischen der eingestellten Temperatur und der angezeigten Temperatur, die durch Stoppen und Anfahren des Weinkühlerbetriebs verursacht wird. Normalerweise ist die Temperaturdifferenz zwischen den Bereichen des oberen sowie unteren Abstellers von 10°. Aus diesem Grund sollen der Weißwein an den oberen Absteller mit einer Temperatur von 10°C und der Rotwein an den unteren Absteller mit einer Temperatur von 7°C gelagert, wenn der Weinkühler für 13°C eingestellt wird und die Rot/Weißweine gemischt eingelegt werden.

### Mechanisch kontrollieren:(siehe Abb 2)

- Der Druckknopf am Temperaturregler ist hinten gestellt, insgesamt 6 Stellungen. Bei Stellung 1 ist die Temperatur am höchsten, bei Stellung 6 ist die Temperatur am niedrigsten, Sie können nach Ihrem Wunsch wählen.

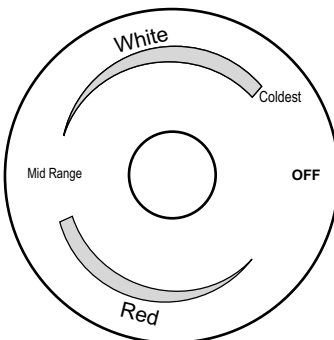


Abb 2

## Absteller

- Die Absteller sind so entworfen, daß sie gutes Aussehen besitzen und sich leicht reinigen läßt. Die Absteller können aufwärts oder abwärts in jede Schiene geschiebt werden, um der verschiedenen Größe der Weinflaschen besser anzupassen. Große Flaschen können leicht an den Kreuzungsabsteller am Boden des Weinkühlers gestellt werden. Es ist zu bemerken, daß das Design der Absteller einen Zwischenraum unter den Flaschen ermöglicht, welches die direkte Berührung der Flaschen vermeidet und bessere Be- und Entlüftung sicherstellt.

## Innere Beleuchtung

- Der Weinkühler ist zum Zweck besseres Aussehens mit einer milden inneren Lampe versehen, die durch Drücken der "Ein/Aus"-Drucktaste einfach zu bedienen ist. Bei der mechanischer Kontrolle liegt der Schalter am Vorne und das ist günstig für Beobachtung. Die Lampe nach der Beobachtung gleich ausschalten, um Energie einzusparen.

## Schloß

- \*Aus dem Sicherheitsgrund hat der Weinkühler ein Schloß. Die Tür kann nicht geschlossen werden, wenn der Schlüssel nicht ausgezogen ist, damit die Kinder sich nicht beim Unfall einsperren. (der VDE-Norm entsprechen)

## Normales Betriebsgeräusch

- Kochendes Wasser, gluckernes Geräusch und leichte Vibrationen sind von dem Fließen der Kühlmittels durch die Abkühlleitung hergestellt.
- Der Thermostatkontroller wird beim Anfang und Beenden einer Zirkulation klicken.

# Richtige Wartung und Reinigung

## Reinigung und Wartung

- Warnung:** Den Stecker vor der Reinigung des Weinkühlers aus der Steckdose ziehen, um elektrischen Schlag zu vermeiden, da sonst Lebensgefahr oder Verletzungen verursacht werden könnten.
- Hinweise:** Vor der Verwendung der Reinigungsmittel die mitgelieferte Hinweise und Warnungen vom Hersteller genau lesen und befolgen, um Personenverletzung oder Beschädigung der Gegenstände zu vermeiden.
- Allgemeine:**
- Die Reinigungslösung von 3-4 Löffeln vorbereiten, die von Natron und warmem Wasser gemischt wird. Dann mit von der Reinigungslösung eingeweichtem Schwamm oder weichem Tuch den Weinkühler reinigen.
  - Mit klarem Wasser reinigen und mit einem weichen Tuch trocknen.
  - Starke chemische Stoffe, Schleifmittel, Ammoniak, Chlorbleichmittel, Waschmittelkonzentrat, Lösungsmittel sowie Metallabwischflüssigkeit nicht verwenden, da manche davon den Weinkühler auflösen, beschädigen und/oder verfärben lassen
- Türdichtungen:**
- Alle drei Monate nach den allgemeinen Hinweisen die Türdichtungen reinigen, um sie leicht beeinflussen und richtig versiegeln zu lassen.
  - Das Petrolatum, das an die Scharnierseite der Dichtungen verwendet wird, kann die Beeinflussbarkeit und richtige Versiegelung der Türdichtung garantieren.

## **Stromausfall**

- Das Anschlußkabel aus der Steckdose ziehen im Fall von Stromausfall durch Gewitter oder andere Ursachen. Das Kabel wieder zurück stellen, wenn Strom wiedergegeben wird.

## **Außer Betrieb und Hinweise beim Bewegen**

- Den Netzstecker herausziehen und den Weinkühler sowie die Türdichtungen nach den Vorschriften im Teil "Allgemeine Reinigung" reinigen, wenn er lange außer Betrieb gesetzt werden sollte, um bessere Belüftung innerhalb von dem Weinkühler zu garantieren. Den Weinkühler immer vertikal bewegen. Schiefes Bewegen des Weinkühlers ist verboten, da sonst das Dichtungssystem beschädigt werden könnte.

## Störungen beheben

### **Weinkühler wird nicht in Betrieb gesetzt.**

- Prüfen, ob der Stecker eingesteckt wird.
- Prüfen, ob die AC Steckdose Strom hat.

### **Temperaturerhöhung der Weinflaschen**

- Häufiges Öffnen der Gerätetür.
- Neue Einlegung braucht Zeit, um die gewünschte Temperatur zu erreichen.
- Die Verschließung der Türdichtung prüfen.
- Kondensatorspulen Reinigen.
- Temperatur niedriger einstellen.

### **Der Wine ist zu kühl.**

- Wenn die temperatur zu neirig eirig eingestellt ist, dann temperatur höher einstellen.

### **Zu häufiger Betrieb des Weinkühlers**

- Normal in feuchter Jahreszeit mit hoher Temperatur.
- Häufiges oder langes Öffnen der Tür.
- Kondensatorspulen Reinigen.
- Die Dichtheit der Türdichtung prüfen.
- Prüfen, ob die Türe vollständig geschlossen werden.

### **Tropfenbildung im Innen oder Außen des Weinkühlers**

- Normal in der Jahreszeit mit hoher Feuchtigkeit.
- Häufiges oder langes Öffnen der Tür.
- Die Dichtheit der Türdichtungen prüfen.

### **Die Tür kann nicht richtig geschlossen werden.**

- Den Weinkühler Nivellieren.
- Mögliche Sperrung etwa Flaschen oder Absteller prüfen.

# Precauzioni

***Si prega di capire bene la presente istruzioni prima dell'uso e seguirla nell'uso***

- 1) La presente istruzioni e` valida soltanto per il tale prodotto.
  - 2) Installare il presente prodotto prima dell'uso.
  - 3) Staccare la corrente prendendo la spina gentilmente ,non il cavo elettrico.
  - 4) Nel caso di guasto di cavo elettrico si rivolgere all'agenzia autorizzata a cambiare senza mai usare il cavo elettrico danneggiato.
  - 5) Va staccata la spina prima di riparazione o di sciacquata.
- Nota** : La riparazione va fatta da specialista
- 6) Nel caso di abbandonare il vino refrigerante smontare lo sportello per evitare eventuale danno a bambino.
  - 7) Il tale vino refrigerante non e` di modello all'intarsio.
  - 8) Non mettere il gas infiammabile o esplosivo vicino al vino refrigerante.
  - 9) Non riservare alimento nel vino refrigerante quando la temperatura interno non arrivare quella richiesta.
  - 10) Il cavo elettrico non dovrebbe esser prorogato solo quando sia necessario.



**Conservare bene la presente istruzioni dell'uso.**

## ***Pericolo !***

**Nel caso di abbandonare il vino refrigerante smontare lo sportello per evitare eventuale entrata di bambino.**

Si permette di esprimere i vivi ringraziamenti per l'uso di prodotti di Haier e di conservare bene la presente istruzioni dell'uso per consultazione..

---

Modello

---

Seria No.

Si prega di ricordare l'informazione di prodotto come il modello , seria numero.

---

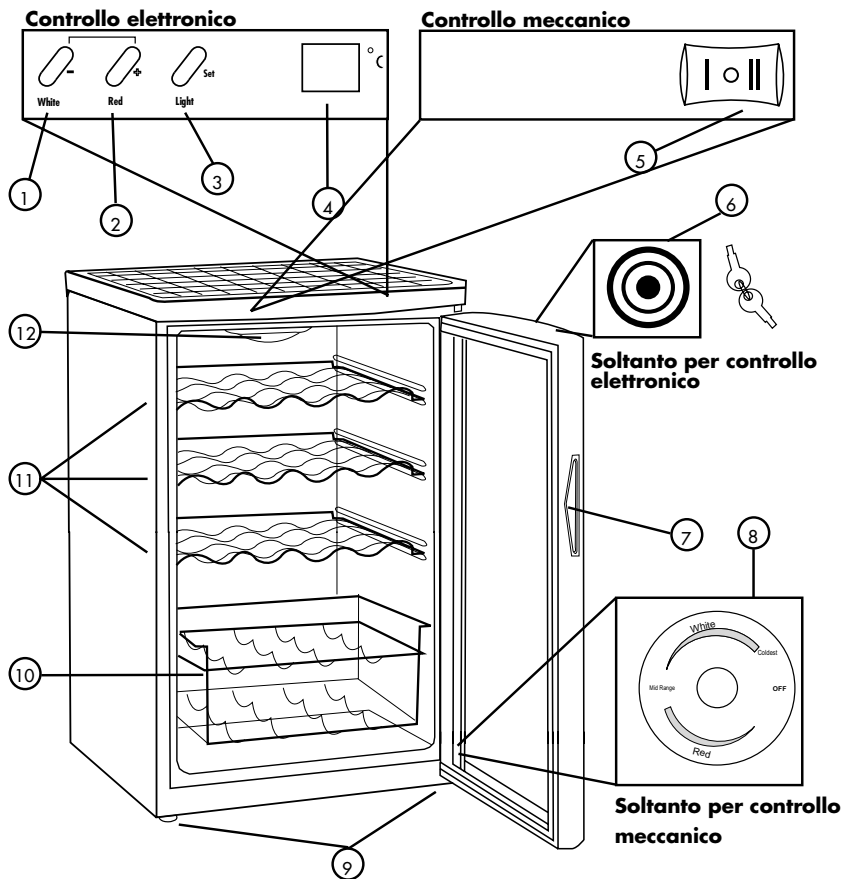
Data di acquisto

**Allegare la ricevuta di acquisto alla istruzione dell'uso per il servizio tecnico.**

# Indice

## PAGE

<b>Precauzioni .....</b>	<b>1</b>
<b>Termini .....</b>	<b>4</b>
<b>Istallazione .....</b>	<b>5</b>
Scassatura.....	5
Spianata.....	5
Ambiente ventilato.....	5
Richiesta di presa e spina.....	6
<b>Caratteristiche e utilizzazione.....</b>	<b>7</b>
Sistemazione.....	7
Temperatura .....	7
Scaffale .....	9
Lampadina .....	9
Sportello blocco.....	9
Suono normaleh .....	9
<b>Manutenzione e sciacquata.....</b>	<b>10</b>
Sciacquata e manutenzione.....	10
Mancanza di corrente .....	11
Sospensione e trasporto .....	11
<b>Riparazione.....</b>	<b>12</b>



	1	2	3	4	5	6	7	8	9	10	11	12
JC-82G	•	•	•	•		•	•		•	•	•	•
JC-82GA					•		•	•	•	•	•	•
JC-112G	•	•	•	•		•	•		•	•	•	•
JC-112GA					•		•	•	•	•	•	•
JC-152G	•	•	•	•		•	•		•	•	•	•
JC-152GA					•		•	•	•	•	•	•

1 vino bianco pulsante (-)

2 vino rosso pulsante (+)

3 lampadina pulsante (sistemazione)

4 LCD temperatura

5 interruttore

6 sportello blocco/chiave

7 manico

8 selettore temperatura

9 piedini regolabili

10 cestino da alimento mobile

11 scaffale mobile

12 lampadina interna

## Installazione

### Scassatura

- 1 Smontare tutti i materiali di imballaggio compresi la base di polistirolo e scotch .
- 2 Prima di uso controllare e smontare i materiali di imballaggio.

### Spianata

- Il vino refrigerante è dotato di 4 piedini regolabili per spianata.
- Girare i piedini nel senso orario per alzarlo e nel senso antiorario per abbassare.

### Ambiente ventilato

- Per ottenere l'efficacia ottima il vino refrigerante va messo nell'ambiente ventilato.
- Lo spazio intorno deve essere:
  - Laterale.....2" (50mm)
  - Superiore.....2" (50mm)
  - Posteriore.....2" (50mm)
- Non riservare troppo alimento nel vino refrigerante.

## **Richiesta di presa e spina**

- La presa deve essere in grado di caricare la corrente di 220~230 V e 15A ed essere dotata di messa a terra.
- Non tagliare la terza fase di presa.

## **Precauzioni**

- La temperatura di vino refrigerante non inferiore a 13°C.
- Proteggere il vino refrigerante da caldo e raggi solari e si deve mettere sulla superficie piana e solida di terra. Si usa anche la zeppa piana, solida e refrattaria per livellarlo oppure regolare nel senso orario o antiorario i avanti piedini neri per alzarlo o abbassarlo.
- Il vino refrigerante si installa separatamente.

## Caratteristiche e utilizzazione

### Regolamento

Attaccare la corrente dopo di che lasciare il vino refrigerante funzionare a vuoto per almeno 30 minuti con la vino rosso lampadina accesa.

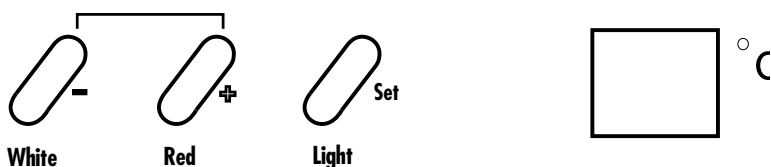
### Selettore

Il vino refrigerante e` dotato dietro di un selettore che ha sei posizioni (compresa la posizione 0) da scegliere .All'inizio di uso la posizione 3 e` piu` adeguata.

### Selettore temperatura (Vedi il disegno 1)

- Il vino refrigerante e` stato sistemato bene la temperatura adeguata a vario tipo di vino sulla linea di produzione .Premere il tasto "bianco " per riservare il vino bianco con la temperatura media di 7 °C-10 °C e premere il tasto "rosso" per riservare il vino rosso con la temperatura media di 13°C-16 °C.
- Premere contemporaneamente il tasto "bianco " e il tasto "rosso "per 3 secondi il vino refrigerante entra nello stato di regolazione .Premere il tasto "bianco " ad abbassare la temperatura,premere il tasto "rosso" ad aumentare la temperatura.Una volta si preme aumenta o abbassa un grado. Dopo arrivata la temperatura adeguata preme il tasto Light/Set .

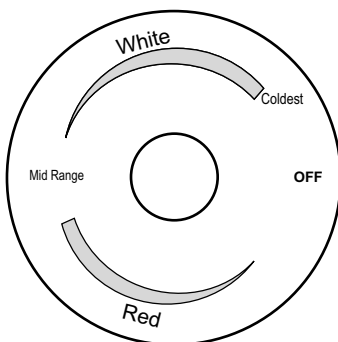
(Disegno1)



- Avviamento e fermo di vino refrigerante provoca una tolleranza di  $\pm 3^{\circ}\text{C}$ . In generale esiste una differenza di temperatura tra la parte superiore e la parte inferiore per cui riserva il vino bianco nella parte inferiore con la temperatura di  $7^{\circ}\text{C}$  e il vino rosso nella parte superiore con la temperatura di  $13^{\circ}\text{C}$ .

### Controllo meccanico (vedi il disegno 2)

- Il termostato si trova dietro che è in possesso di 6 livelli. Al livello 1 la temperatura più alta, al livello 6 la temperatura più bassa.



Disegno 2

## Scaffale

- Il scaffale in moda e` mobile per convenienza di prendere il vino. La bottiglia grande si mette nel scaffale a croce .

## Lampadina

- Il tale vino refrigerante e` dotato di una lampadina. Premere il tasto "Light/Set" la lampadina accende, premerlo di nuovo la lampadina spegne. Per risparmiare energia dopo usata la lampadina chiuderla in tempo.

## Blocco di sportello(adatto al modello automatico)

- Per evitare accidente di bambino il tale vino refrigerante e` dotato di blocco di sportello che si blocca tirando la chiave (corrisponde la richiesta di VDE )

## Suono

- E` normale che percepisce un suono di flusso di miscela refrigerante.
- Il termostato produce il suono all'avviamento e al fermo di procedura.



## Manutenzione e sciacquata

### Sciacquata e manutenzione

**Attenzione :** Prima dell'sciacquata la corrente va staccata, per evitare accidente, altrimenti provoca la morte.

**Nota :** Prima dell'sciacquata con il detersivo capire bene la istruzioni dell'uso e precauzioni per evitare eventuale danno.

#### In generale:

- Usare la spugna o la stoffa morbida immersa nella soluzione mista di acqua e bicarbonato di sodio a pulire il vino refrigerante.
- Si sciacqua con acqua tiepida e si asciuga con la stoffa morbida.
- Non usare la soluzione chimica corrosiva a pulirlo.

#### Guarnizione di sportello

- La guarnizione di sportello va pulita a tre mesi ai sensi della indicazione per mantenere una buona tenuta.
- Spalmare vaselina sulla cerniera di guarnizione di sportello per ottenere la pulizia e mantenere una buona tenuta.

### **Mancanza di corrente:**

- All'atto di mancanza di corrente provocata da temporale staccare la spina dalla presa.

### **Sospensione e trasporto**

- Nel caso di sospensione a lungo di vino refrigerante va staccata la corrente, sciacquarlo ai sensi di richiesta sopradetta e lasciare lo sportello aperto per evitare il cattivo odore. Vietato mettere il vino refrigerante nella posizione orizzontale. Durante trasporto mantenere il vino refrigerante verticale.

## Riparazione

### **Non funziona**

- La spina non attaccata la presa.
- Mancanza di corrente.

### **Temperatura di vino e` troppo alta**

- Apertura di sportello frequente.
- Il tempo di riserva e` poco.
- La guarnizione di sportello non tiene bene.
- Il tubo di condensamento e` sporco.
- Il termostato non funziona bene.

### **Temperatura di vino e` troppo bassa.**

- La temperatura sistemata e` troppo bassa.

### **Compressore avvia frequentemente**

- Nella stagione calda e umida il tale fenomeno e` normale.
- Apertura di sportello frequente e il tempo di apertura lungo.
- Il tubo di condensamento e` sporco.
- La guarnizione di sportello non tiene bene.
- Lo sportello non chiude bene.

### **Sul mobile si condensa goccia di acqua.**

- Nella stagione umida e calda il tale fenomeno e` normale.
- Apertura di sportello frequente e il tempo di apertura lungo .
- La guarnizione di sportello non tiene bene.

### **Sportello non chiuso bene**

- Spianare il vino refrigerante.
- Lo sportello si blocca.

# Precauções Segura

**Antes de usar este utensílio, le-se totalmente estas instruções e quando usa este utensílio deve-se respeitar as seguintes exigências sobre as medidas básicas de segurança.**

- 1) Usa-se este utensílio só segundo as instruções.
- 2) Monta-se este utensílio de acordo com instruções de montagem.
- 3) É proibido de puxar fio eléctrico para tirar ficha da tomada. Pode-se segurar macho e depois tira-se da fonte eléctrica.
- 4) É proibido de usar ficha de fio eléctrico estragado ou fendido. Se tiver estragamentos ou fendas, deve-se repará-lo ou substituí-lo imediatamente.
- 5) Antes de fazer limpeza ou reparação, deve-se tirar macho da tomada eléctrica.

**Atenção:** o serviço de reparação do armário para vinho tem de ser efectuado por técnicos profissionais.

- 6) Ao substituir o velho armário para vinho, se este continua ficar no quarto, deve-se desmontar suas portas com objectivo de evitar perigo para crianças.
- 7) Este utensílio não é um tipo encaixado, pode-se montar e usar separadamente.
- 8) Deixa de usar este utensílio no caso de encontro com gás inflamável e explosível.
- 9) Antes de chegar a temperatura estipulada dentro do armário, não coloca alimentos .
- 10) Não é permitido de estender o cabo electrónico se não for necessário.

## Guarda bem este manual de instruções

# Perigo!

**Será perigoso com a entrada de criança neste armário. Ao substituir este armário, deve-se desmontar portas para que prevena a entrada de criança.**

Obrigado pelo seu uso do produto Haier. Guarda bem este manual de instruções para que se use correctamente.

Transcreve-se o número de modelo e número de série deste utensílio marcado atrás do armário.

---

Número de modelo

---

Número de série

---

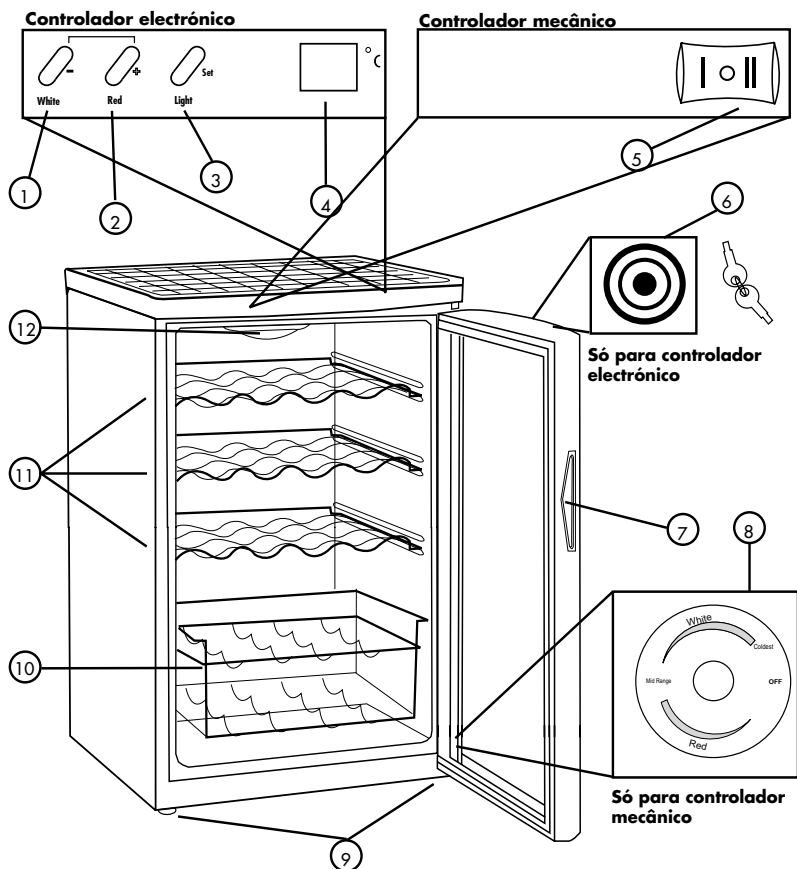
Data de compra

Guarda bem seu recibo junto com manual de instruções e mostrá-los quando se exige serviço de reparação de garantia.

# Índice

**PAGE**

<b>Precauções seguras</b> .....	1
Peças acessórias .....	4
<b>Montagem de armário para vinho</b> .....	5
Desembrulho de armário para vinho .....	5
Nivelação de armário para vinho.....	5
Circulação de ar apropriada .....	5
Requisição eléctrica.....	6
<b>Características e uso de armário para vinho</b> .....	7
Instalações de armário para vinho.....	7
Ajustamento de temperatura.....	7
Prateleira .....	9
Luz interior .....	9
Fechadura de porta .....	9
Sons normais de operação .....	9
<b>Manutenção e limpeza</b> .....	10
Manutenção e limpeza.....	10
Interrupção de corrente eléctrica .....	11
Desocupação e movimento .....	11
<b>Pesquisa e reparação</b> .....	12



	1	2	3	4	5	6	7	8	9	10	11	12
JC-82G	•	•	•	•		•	•		•	•	•	•
JC-82GA					•		•	•	•	•	•	
JC-112G	•	•	•	•		•	•		•	•	•	•
JC-112GA					•		•	•	•	•	•	
JC-152G	•	•	•	•		•	•		•	•	•	•
JC-152GA					•		•	•	•	•	•	

1. botão para vinho branco(-)
2. botão para vinho tinto(+)
3. botão de luz(instalada)
4. mostra de temperatura LCD
5. on/off de luz
6. fechadura de porta e chave
7. puxador de porta

8. controlo de temperatura
9. ajustamento de nivelção dos pés
10. cesto de alimentos móvel
11. prateleira móvel
12. luz interior

## Montagem

### Desembrulho:

1. desembrulhar totalmente materiais de embrulho inclusive a base de esponja e fitas de cola que segura peças acessórias dentro e fora do armário. Desembrulhar plásticos ou esponjas que serve para defender compressor de não ser estragado durante transportação.
2. Antes de ligar corrente eléctrica, deve-se examinar e tirar restantes materiais de embrulho, fitas ou impresso.

### Nivelação

- Armário para vinho tem 4 pés equilibrados nos cantos frente e trás. Ao colocar armário num lugar fixo, pode-se agora ajustar sua nivelação equilibria.
- Gira-se pé equilíbrio rumo a direita para mais alto, ao contrário para mais baixo. Depois de sair pé equilíbrio, pode-se abrir e fechar livremente porta do armário.

### Circulação de ar apropriada

- Para garantir máxima eficácia de desenho, é preciso de ter um ambiente com boa circulação de ar para armário, tubos e ligação de fonte eléctrica .
- Requisição de espaço a volta do armário:  
Aos lados.....2" (50mm)  
Ao cima.....2" (50mm)  
Atrás.....2" (50mm)
- Não coloca demasiados alimentos no armário para vinho para garantir a boa circulação de ar.



## Requisição eléctrica

- Garante-se que tomada de fonte eléctrica de armário corresponde a exigência(220~230 volt, 15ampério) e liga ao chão corretamente.
- Não se usa ficha de 3 pernas, mesmo com terceira perna cortada, porque assim não garante armário ligado e firmemente ao chão e muito perigoso.

## Limitações de montagem

- Não se coloca armário num lugar onde falta de separação de calor. O valor de ajustamento de temperatura de desenho de armário não pode ser menos de 13°C.
- Coloca-se armário num lugar duro e plano, evita contra sol e fora de fonte de calor, por exemplo: refrigerador, aquecimento, utensílio de cozinha etc. Se o chão não é plano, pode-se ajustar através de pés equilíbrios.
- Monta-se armário separadamente e não se encaixa na parede.

## Características e uso

### Instalação

#### Controlo eléctrico

Começa-se a ajustar só 30 minutos depois de ligar a fonte eléctrica, durante este período a luz de vinho tinto acenso.

#### Controlo mecânico

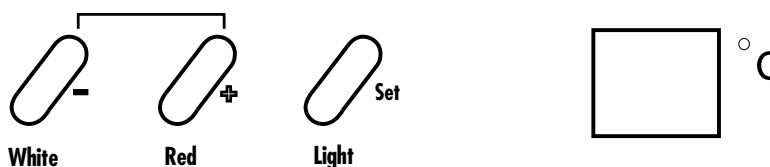
O aparelho de controlo instalado na traseira de armário tem 6 posições inclusive posição 0 (off). No início de uso, marca terceira posição. Deixa-se armário trabalhar em vão pelo menos 30 minutos antes de ajustamento.

### Ajustamento de temperatura

#### ver o quadro:

- Armário já foi bem instalado, adaptado +s exigências de vinho tinto e vinho branco. Se tiver mais vinho branco, carrega botão branca. A temperatura média dentro de armário mantém 7°C e 10°C graus. Carrega botão vermelha, a temperatura média mantém 13°C e 16°C graus.
- Pode-se ajustar temperatura em conformidade com a requisição. Ao estipular a temperatura, carrega simultaneamente botões branca e vermelha até 3 segundos, neste momento armário está numa situação de temperatura estipulada. Carrega botão branca, a temperatura baixa, se carrega botão vermelha , a temperatura aumenta. Carrega botão estipulada 3 vezes, pode-se ajustar 3 graus, carrega 4 vezes, pode-se ajustar 4 graus, carrega 5 vezes, ajusta 5 graus. Quando corresponde à temperatura estipulada, carrega botão Light/Set. O processo de armário foi elaborado. A luz indicador mostra a temperatura actual dentro do armário.

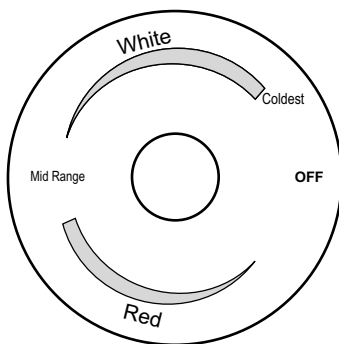
(Figura 1)



- A diferença da temperatura estipulada e a temperatura lida na luz indicador é  $\pm 3$  graus. é o resultado de parada e começo de operação do armário. Normalmente, a diferença da temperatura de cima para baixo de armário é 10o. Por isso, se instalar a temperatura para 10°C e conservar branco e tinto juntos, pode se pôr vinho branco na base da prateleira, zona com temperatura de 7°C e pôr vinho tinto na parte de cima da prateleira com temperatura de 13°C.

## Contrôle mecânico(figura 2)

- Os botões do controlador de temperatura estão na parte traseira, com 6 classificação "1" indica a temperatura máxima, a classificação "6", a mínima. Ajuste a temperatura de acordo com necessidade.



(Figura 2)

## Prateleira

- A prateleira é bonita e facilmente de ser limpa. Para adaptar se às diversas normas de garrafas, a prateleira foi desenhada de forma móvel, pode se deslocar para cima ou baixo em quaisquer carris. Pode se pôr garrafas relativamente grandes na prateleira cruzada de base. Atenção: o desenho de prateleira faz evitar contactos directos entre as garrafas e facilita a circulação de ar.

## Luz

- Dentro de armário instala uma luz suave para fazer esta mais bonita. Carrega botão "Light/Set", a luz acenso, carrega de novo, a luz apagada. Para facilitar a observação, onãoff da luz instalada em frente de armário para vinho.

## Fechadura da porta (só usa na forma de controlo electrónico)

- Em consideração de segurança, instala uma fechadura em armário para evitar acidente com criança, se não tira a chave da fechadura, armário não é bem fechado.(corresponde ao critério VDE)

## Sons normais

- Som como água a ferver e som tremido leve são resultados de circulação de refrigerante.
- Ao começar e parar a circulação, o instrumento de controlo de temperatura pode produzir um barulho "ca-ta, ca-ta".

## Manutenção e limpeza

**Advertência:** para evitar choque eléctrico, antes de fazer limpeza, deve-se tirar macho da tomada. Senão vai causar perigo mortal ou ferimento.

**Atenção:** antes de fazer limpeza, deve-se ler e respeitar as instruções e advertências fornecidas por produtor para que evite sofrimento pessoal ou estragamento material.

**Geralmente:**

- prepara-se 3-4 colheres de líquido de limpeza de bicarbonito misturado com água morna, usa-se esponja ou pano para limpar o armário com este líquido.
- Depois de lavar com água morna limpa, seca-se com pano macio.
- Não pode-se usar produtos químicos violentos, materiais de moenga, amónia, lixívia empó, detergente concentrado ou líquido metal, porque um destes materiais pode dissolver, estragar e descorar o armário.

**Gaxeta de porta:**

- Deve-se limpar gaxeta uma vez por 3 meses, faz-se armário ficar sempre limpo, macio e hermético.
- Colocar-se pouca vaselina em gaxeta de porta que tem dobradiça, dessa maneira deixa gaxeta de porta macia e hermética.

### **Interrupção eléctrica:**

- Ao interromper corrente eléctrica por caso de trovão e suva ou qualquer outra razão, deve-se tirar ficha da tomada. Quando voltar a ter electricidade, liga-se novamente a corrente eléctrica.

### **Atenção para suspenso de uso e movimento do armário :**

- No caso de suspenso de uso por longo tempo, deve-se tirar macho da tomada, deve-se limpar armário e gaxeta de porta de acordo com requisição da parte de limpeza. Deixa-se a porta aberta para ter melhor circulação de ar. Ao deslocar armário, deixa lhe ficar numa posição bem vertical. É proibido de deslocar em posição horizontal, senão pode estragar sistema hermético.

## Pesquisa de avaria

### **Armário não trabalha**

- Se ficha bem ligada
- Se onôoff e tomada tiver corrente eléctrica

### **Temperatura de vinho mais alta**

- Abrir frequentemente portas
- Conservar vinho em pouco tempo
- Se gaxeta de porta bem hermética
- Se dever limpar tubo frigorífoco
- Se ajusta bem o sjustador de temperatura

### **Temperatura de vinho mais baixa**

- Se temperatura instalada mais baixa

### **Trabalho muito frequente**

- É normal na estação húmida e de temperatura alta
- Porta aberta por longo tempo ou abrir com grande frequência
- Limpa-se tubo frigorífico
- Se gaxeta de porta está bem hefmética
- Se a porta é bem fechada

### **Dentro e fora do armário tem gelo**

- É normal na estação de alta humidade
- Porta aberta por longo tempo ou abrir com grande frequência
- Se gaxeta de porta está bem hermética

### **Difício de fechar porta**

- Ajusta-se apropriadamente nivelção
- Se tiver engarrafamento, por exemplo: garrafas e prateleira